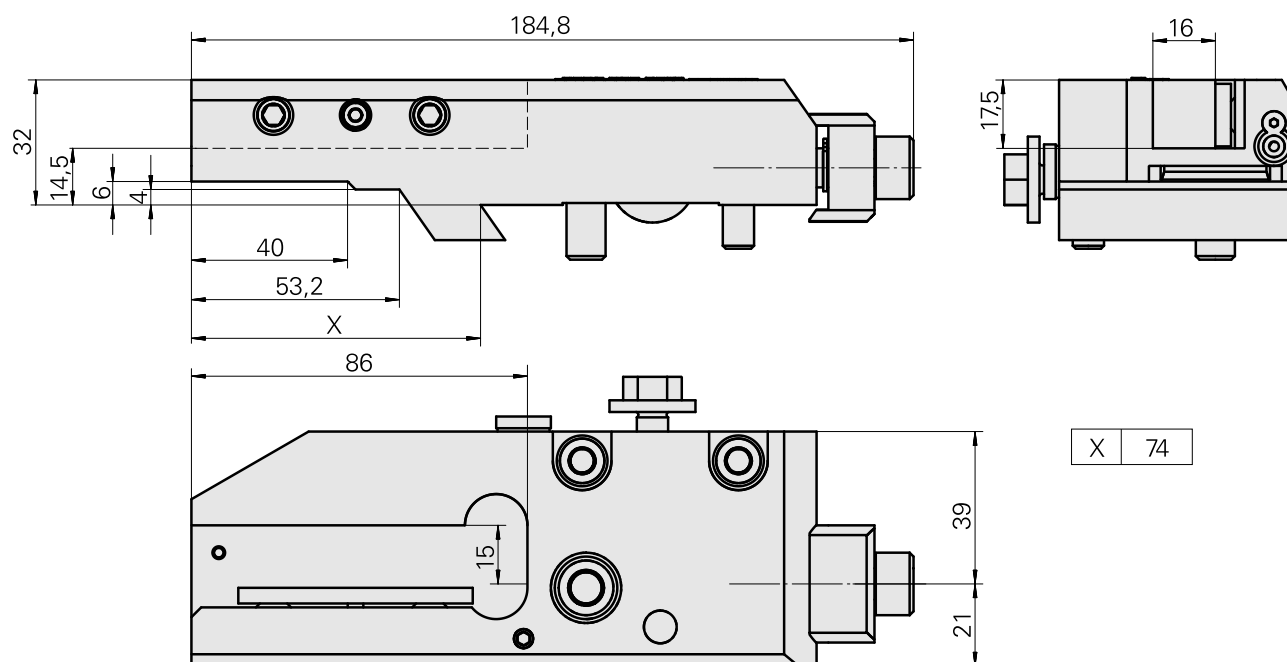
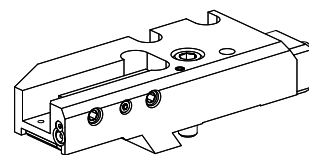


Support outil plongée et butée MS32/MS40

Données techniques

Système de chariot MS	MS32/MS40
Entraînement	non entraîné
Fixation MS	Queue d'aronde
Arrosage	extérieur
Pression	20 bar
Direction	marche à droite
Attachement	Carré 16x16
X [mm]	74
Y [mm]	–
Z [mm]	14,5
Produits INDEX TRAUB	MS32C • MS32-6.2 • MS32-6.3 • MS40-6



X 74

Documents

Aucun téléchargement n'est disponible pour ce produit

Accessoires

Nécessaire à l'exploitation

[Gicleur #61871](#)

ID produit : 10158718

Ancienne ID produit : W00019.0304

Accessoires optionnels

Autres accessoires

[Vis de fermeture VSTI R 1/8-ED 231](#)

ID produit : 10962607

Ancienne ID produit : 410773.0012
