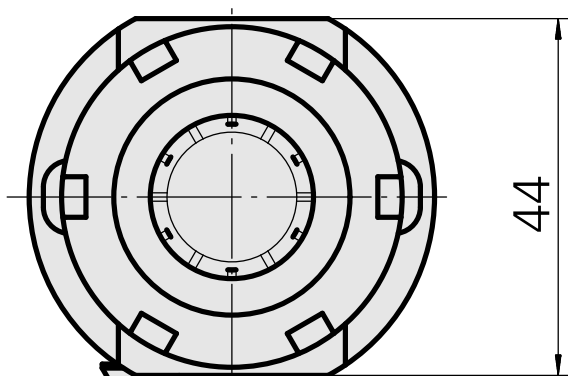
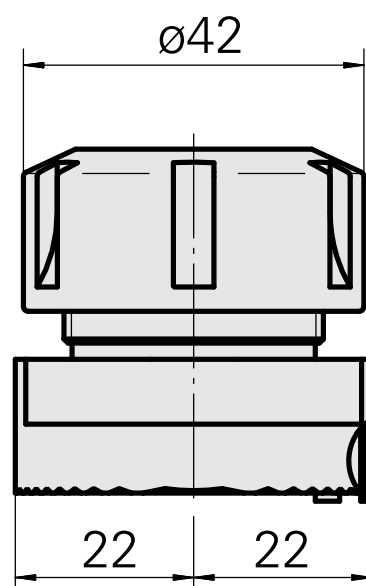
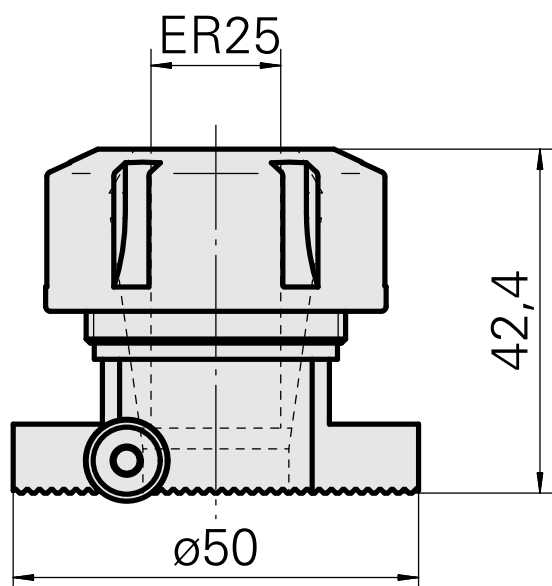
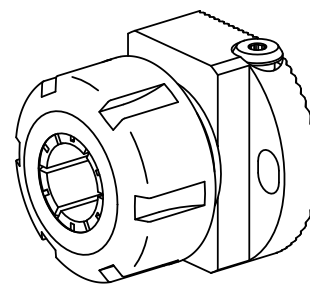


Pièce porte-foret ER25

Caratteristiche tecniche

Azionamento	non azionato
Raffreddamento	interno
Pressione	20 bar
Attacco	ER25
X [mm]	42,5
Y [mm]	-
Z [mm]	-
Prodotti INDEX TRAUB	C42/65 • G160 • G300 • A200-6 • ABC • C100 • C200 • G200 • G200.2 • G220 • G250 • ABC.2



Documenti

Non sono disponibili download per questo prodotto

Accessori

Necessario per l'esercizio

[Chiave](#)

Id prodotto : 10802433

Id prodotto precedente : 490219.0251

Categoria acces. portautensile Attrezzo per pinze di serrag.	Attacco ER25	Tipo pinza di serraggio ER 25	Tipo dado di serraggio Filettatura interna
Strumento per pinze Chiave dado di serraggio			

Accessori opzionali

Tool holder accessories

[Dado di serraggio](#)

Id prodotto : 10193990

Id prodotto precedente : 901939.0251

Categoria acces. portautensile Dado di serraggio	Attacco ER25	Tipo pinza di serraggio ER 25	Tipo dado di serraggio Filettatura interna
--	-----------------	----------------------------------	---

Altri accessori

[Pinza di serraggio](#)

Id prodotto : 10206464

Id prodotto precedente : 901930.3---

[Pinza foratura filettata ET-1-25](#)

Id prodotto : 10191234

Id prodotto precedente : 3224--

10285739
W9990085

INDEX

Pinza foratura filettata

Id prodotto : 10256515
Id prodotto precedente : WZ9990.9507F

Pinza di serraggio retrattile

Id prodotto : 10029756
Id prodotto precedente : W999067-

Pinza di serraggio, sigillato

Id prodotto : 10698406
Id prodotto precedente : W999085-
