

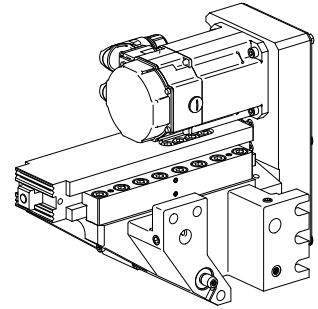
## Slitta asse X

### Technische Daten

**Machining position**

**Prodotti INDEX TRAUB**

MS16-6 • MS16-6 Plus



Für dieses Produkt ist aktuell keine 3-Seiten-Ansicht verfügbar

## Dokumente

Für dieses Produkt sind keine Downloads vorhanden

## Zubehör

### Optionales Zubehör

#### Quad-Ring® Seal

##### [Anello guarnizione](#)

Artikel-Id : 10606686  
frühere Artikel-Id : 479112.0102

Lin. prod. di altri produkt. Trelleborg	N. materiale TSS	Spessore tenuta 2.62 Millimeter	Lin. prod. di altri produkt. Quad-Ring® Seal
---	------------------	------------------------------------	--

#### O-Rings

##### [Anello guarnizione](#)

Artikel-Id : 10720281  
frühere Artikel-Id : 479100.0102

Lin. prod. di altri produkt. Trelleborg	N. materiale TSS	Spessore tenuta 2 Millimeter	Lin. prod. di altri produkt. O-Ring
---	------------------	---------------------------------	---

##### [Anello guarnizione](#)

Artikel-Id : 10866740  
frühere Artikel-Id : 479103.1542

Lin. prod. di altri produkt. Trelleborg	N. materiale TSS	Spessore tenuta 2.62 Millimeter	Lin. prod. di altri produkt. O-Ring
---	------------------	------------------------------------	---

#### Spindle liners

##### [Perno filettato,18 mm,24 mm,32 mm,39 mm](#)

Artikel-Id : 10462295  
frühere Artikel-Id : 410156.0506

#### weiteres Zubehör

---

Dado di regolazione

Artikel-Id : 10000269  
frühere Artikel-Id : 415604.2615

---

lens flange head screw

Artikel-Id : 10221770  
frühere Artikel-Id : 410244.0510

---

Vite testa esag.

Artikel-Id : 11004416  
frühere Artikel-Id : 410620.0508

---

Angolo di sostegno 36 x 28 x 27

Artikel-Id : 10237873  
frühere Artikel-Id : M90891.90

---

Vite cilindrica

Artikel-Id : 10407009  
frühere Artikel-Id : 410260.0635

---

Vite testa esag.

Artikel-Id : 10883740  
frühere Artikel-Id : 410620.0625

---

Dado esagonale

Artikel-Id : 10491187  
frühere Artikel-Id : 415610.06

---

Disco copertura B 8,4 brueniert

Artikel-Id : 10407978  
frühere Artikel-Id : 419010.08

---

---

Vite testa esag.

Artikel-Id : 11046903  
frühere Artikel-Id : 410620.0812

---

lens flange head screw

Artikel-Id : 10193064  
frühere Artikel-Id : 410244.0610

---

Albero Klemmung Werkzeug

Artikel-Id : 11083382  
frühere Artikel-Id : M90903.40

---

Perno M 6

Artikel-Id : 10643485  
frühere Artikel-Id : 737394

---

Anello guarnizione

Artikel-Id : 10146229  
frühere Artikel-Id : 479022.0609

---

Tassello 18 x 15 x 26

Artikel-Id : 11083376  
frühere Artikel-Id : M90902.60

---

Perno Ausrichtung Stechschlitten

Artikel-Id : 11029447  
frühere Artikel-Id : M90901.80

---

Perno

Artikel-Id : 10857748  
frühere Artikel-Id : M90411.10

---

---

[Perno filettato](#)

Artikel-Id : 10838796  
frühere Artikel-Id : 410156.0816

---

[Perno filettato](#)

Artikel-Id : 10077882  
frühere Artikel-Id : 410156.0820

---

[Perno filettato](#)

Artikel-Id : 10410072  
frühere Artikel-Id : 410156.1012

---

[Premistoppa Konus SK550-050 kurz D5](#)

Artikel-Id : 10315289  
frühere Artikel-Id : 474301.0500

---

[Vite di chiusura M 6x1](#)

Artikel-Id : 10631234  
frühere Artikel-Id : 410773.0610

---

[Premistoppa Konus SK552-050 lang D5](#)

Artikel-Id : 10616582  
frühere Artikel-Id : 474302.0500

---

[Premistoppa Konus SK550-060 kurz D6](#)

Artikel-Id : 10005206  
frühere Artikel-Id : 474301.0600

---