

WFB 20-12 D1/8"

Données techniques

Catégorie d'accessoires PO

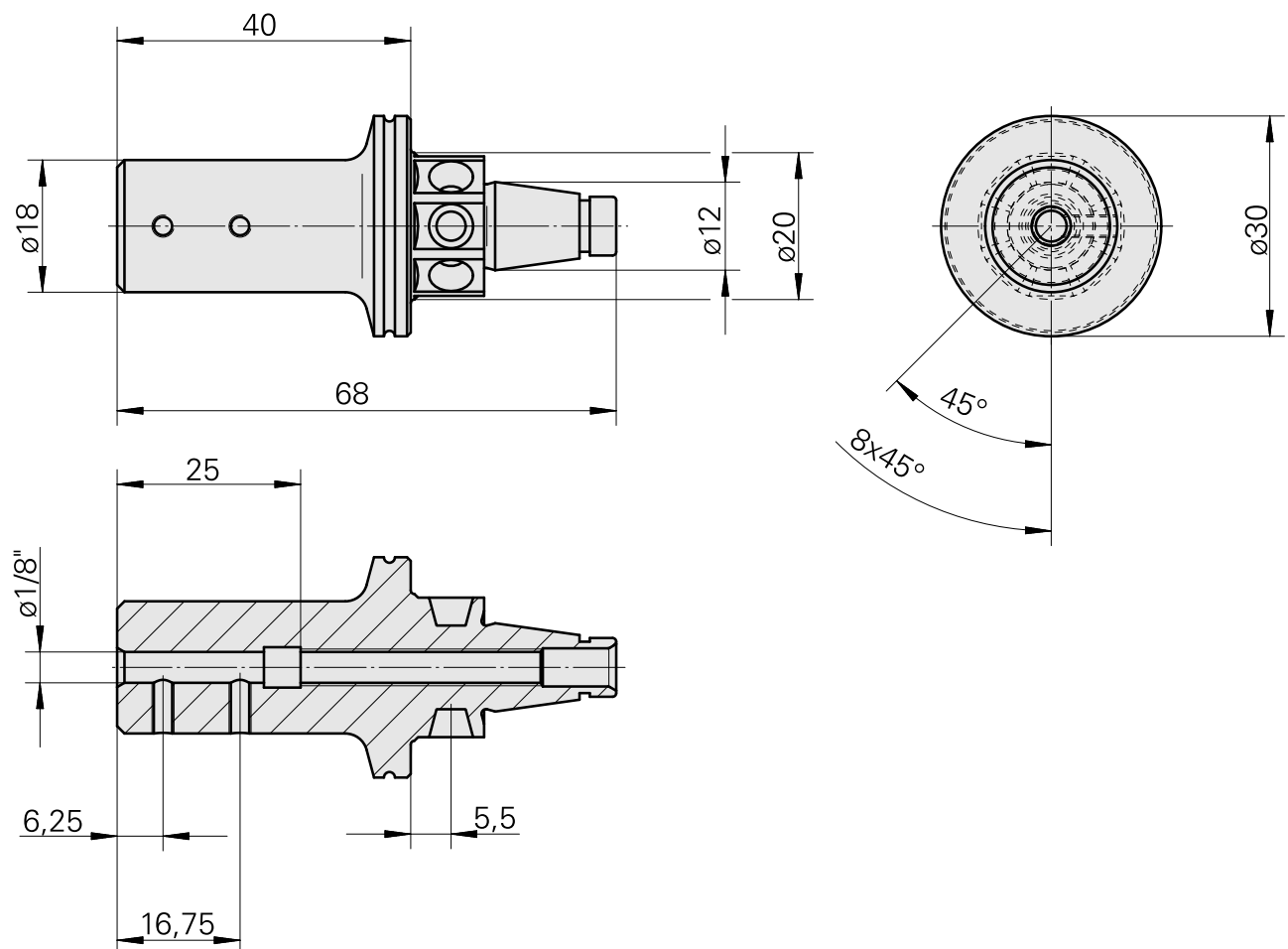
WFB 20-12

Attachement

D1/8"

Inserts à changement rapide

Porte-outil d'alésage



Documents

Aucun téléchargement n'est disponible pour ce produit

Accessoires

Accessoires optionnels

Autres accessoires

[Vis de réglage M 5x15](#)

ID produit : 10491071

Ancienne ID produit : 326794

[Goupille fileté](#)

ID produit : 10554056

Ancienne ID produit : 410156.0304
