

## INDEX CAPTO C3 Eixo porta-fresa D22, com parafuso de aperto de fresa

### Características técnicas

PF Categoria de acessórios

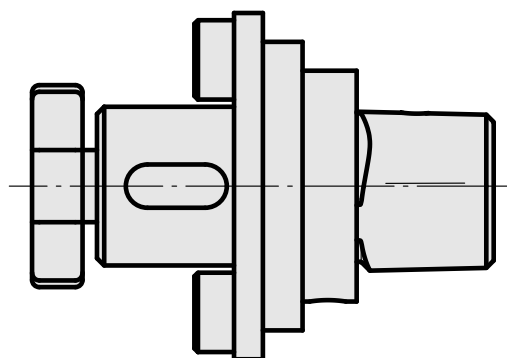
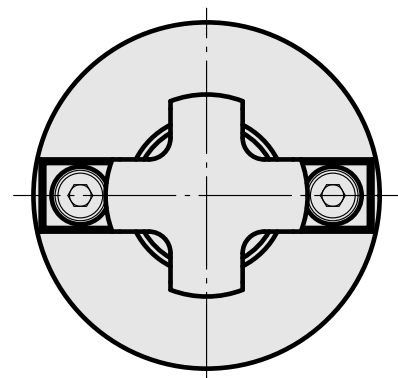
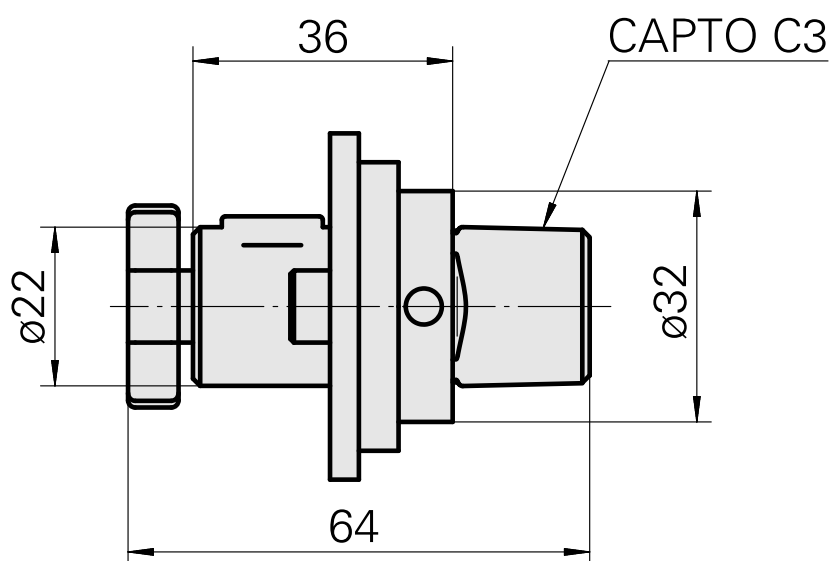
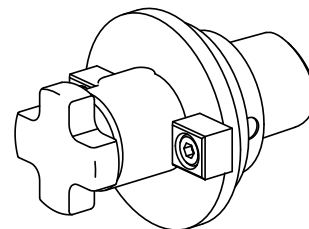
INDEX CAPTO C3

Recepção

Eixo porta-fresa D22

Inserções de troca rápida

com alojamento para fresa



---

## Documentos

Não há downloads disponíveis para este produto

## Acessórios

Necessário para operação

### [Chave de fresamento](#)

ID do produto : 10428155

ID anterior do produto : 203020.1220

PF Categoria de  
acessórios  
Ferramenta

Recepção  
Eixo porta-fresa D22

Ferramenta para  
pinças  
Chave de fresamento

## Acessórios opcionais

### Tool holder accessories

### [Parafuso](#)

ID do produto : 10638143

ID anterior do produto : 250122.1028

PF Categoria de  
acessórios  
Parafuso de aperto

Recepção  
M10