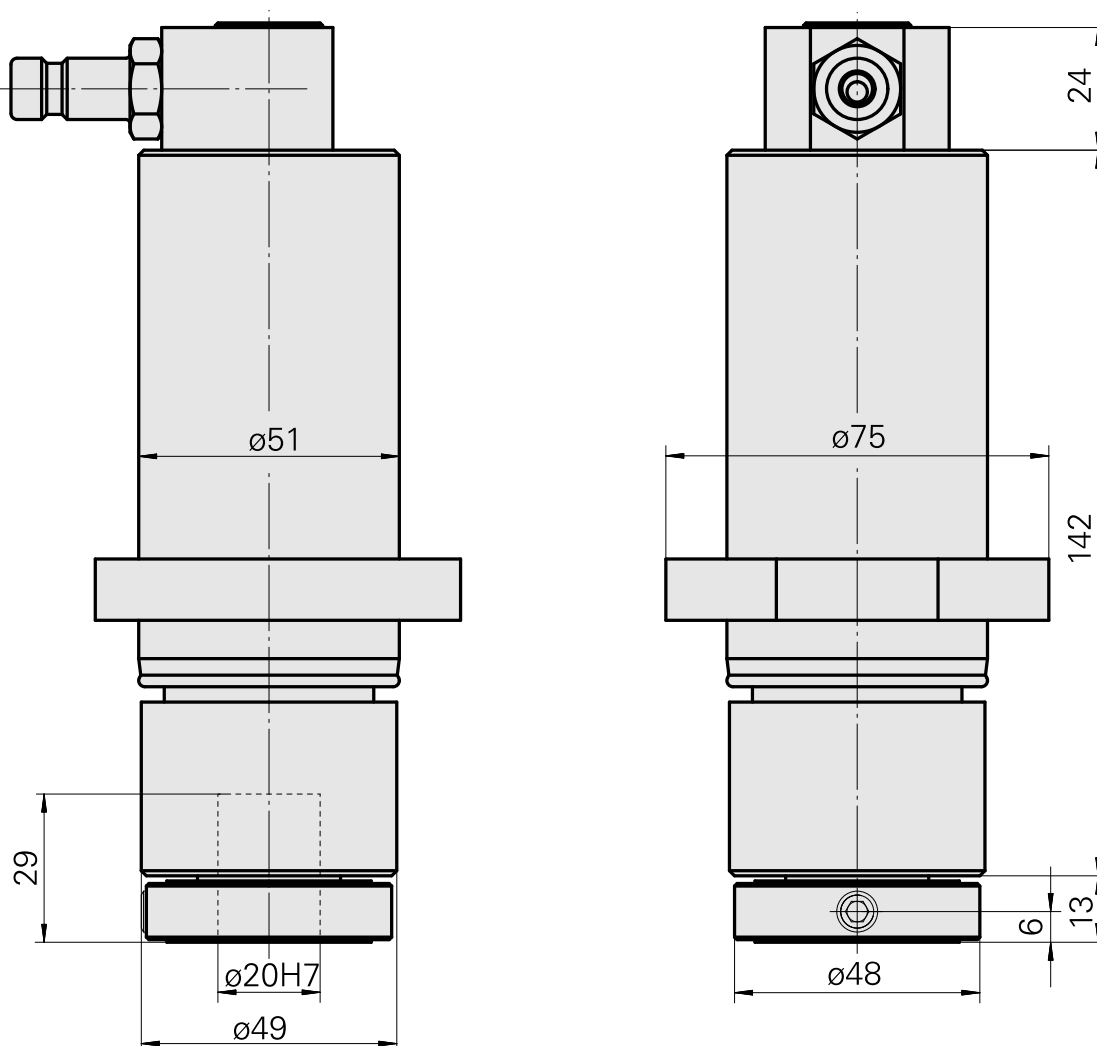
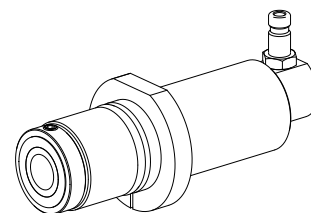


Porte-alésoir D20

Características técnicas

Acionamento	não acionado
Fixação MS	Trava de anel D51
Refrigeração	interno
Pressão (até)	80 bar
Recepção	D20
X [mm]	-
Y [mm]	-
Z [mm]	-
Produtos INDEX TRAUB	MS32C • MS52C • MS32-6.2 • MS40-6 • MS40-8 • MS52-6.3 • MS32-6.3



Documentos

Não há downloads disponíveis para este produto

Acessórios

Acessórios opcionais

Outros acessórios

[Bucha redutora](#)

ID do produto : 10967092

ID anterior do produto : W95280.115-
