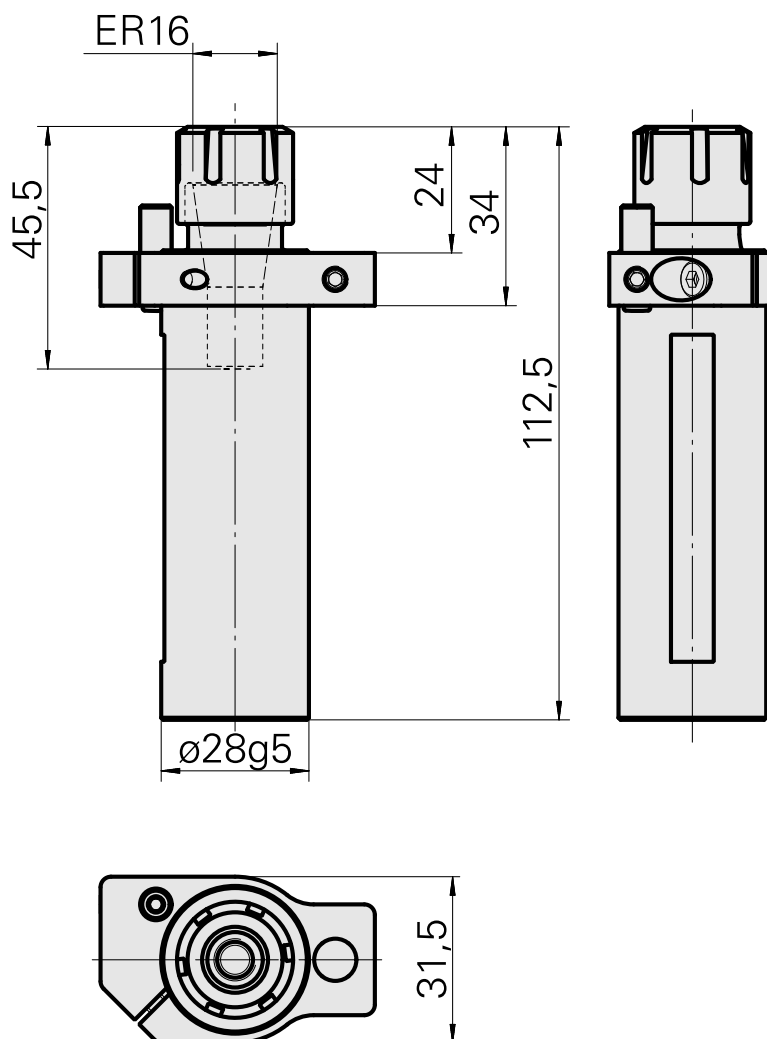
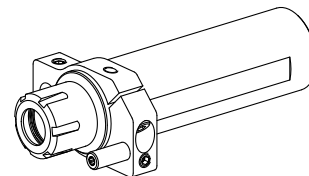


Porte-foret Queue 28 ER16

Données techniques

Queue TNL	Queue 28
Entraînement	non entraîné
Fixation TNL	Goupille de pré-centrage
Arrosage	central
Pression	120 bar
Attachement	ER16
X [mm]	-
Y [mm]	-
Z [mm]	34
Produits INDEX TRAUB	TNL12 • TNL12.2



Documents

Aucun téléchargement n'est disponible pour ce produit

Accessoires

Nécessaire à l'exploitation

Tube

ID produit : 10255957

Ancienne ID produit : 989156

Aliment.lubr.-réfr. fixe TNL12.2, Module d'usinage frontal/en reprise

ID produit : 12063156

Ancienne ID produit :

Clé

ID produit : 10621809

Ancienne ID produit : 490219.2161

Catégorie d'accessoires PO Outil	Attachement ER16	Type de pince de bridage ER 16	Type d'écrous de serrage Filet inter à diamètre réduit
Outil pour pinces de serrage Clé pour écrou de serrage			

Accessoires optionnels

Accessoires de porte-outils

Ecrou de serrage

ID produit : 10178506

Ancienne ID produit : 901939.6161

Catégorie d'accessoires PO Écrou de serrage	Attachement ER16	Type de pince de bridage ER 16	Type d'écrous de serrage Filet inter à diamètre réduit
---	---------------------	--------------------------------------	---

Autres accessoires

Pince de serrage

ID produit : 10834596

Ancienne ID produit : 901930.1---

Pince de serrage

ID produit : 10589709

Ancienne ID produit : W99903--

Pince de taraudage ET-1-16

ID produit : 10542491

Ancienne ID produit : 3230--

Pince de taraudage

ID produit : 10865233

Ancienne ID produit : WZ9990.9506F

Pince de serrage

ID produit : 10870393

Ancienne ID produit : W999065-

Pince de serrage, scellée

ID produit : 10433061

Ancienne ID produit : W999083-

10266840
950506

INDEX

Clé arrosage par le centre complete

ID produit : 12083203
Ancienne ID produit :
