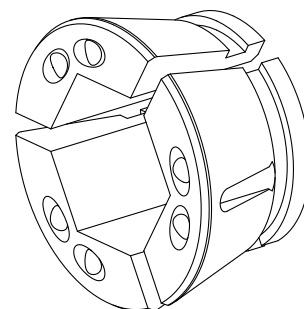


## Testa di serraggio SK65 SW=38,00mm

### Caratteristiche tecniche

|                                     |                        |
|-------------------------------------|------------------------|
| <b>Altezza mont. sistema serr.</b>  | SK65                   |
| <b>Lin. prod. di altri produkt.</b> | Mandrino SPANNTOP nova |
| <b>Tipo di serraggio</b>            | Esagonale scanalato    |
| <b>Diametro nominale (mm)</b>       | 38 Millimeter          |
| <b>Metodo di serraggio</b>          | Serraggio esterno      |
| <b>Lin. prod. di altri produkt.</b> | Hainbuch               |



Per questo prodotto non è disponibile attualmente una visualizzazione in 3 pagine

## **Documenti**

Non sono disponibili download per questo prodotto