

WFB 20-12 Horn, type 110

Données techniques

Catégorie d'accessoires PO

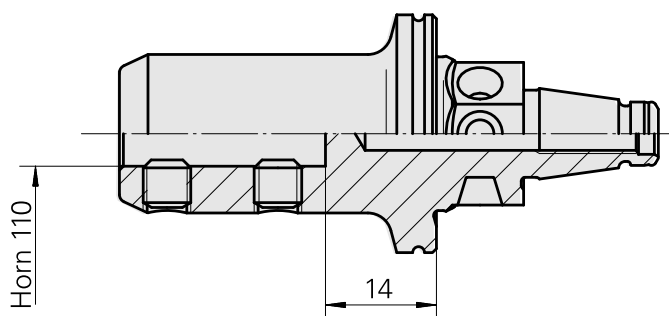
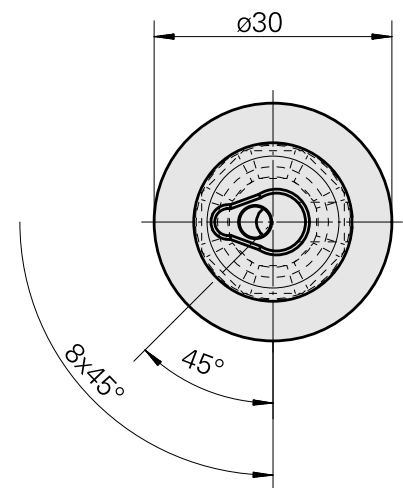
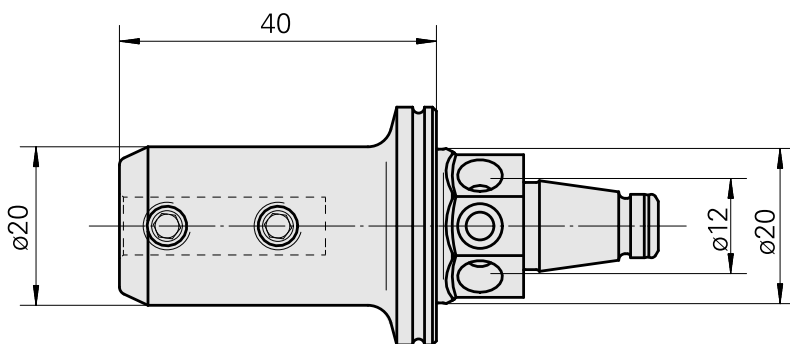
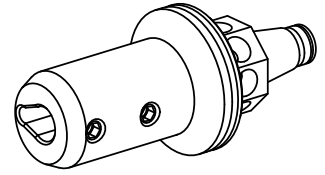
WFB 20-12

Attachement

Horn, type 110

Inserts à changement rapide

Horn S-Mini



Documents

Aucun téléchargement n'est disponible pour ce produit

Accessoires

Nécessaire à l'exploitation

[Goupille filetée](#)

ID produit : 10324659

Ancienne ID produit : 410156.0606
