

Disp de preréglage

Caractéristiques techniques

Catégorie d'accessoires PO

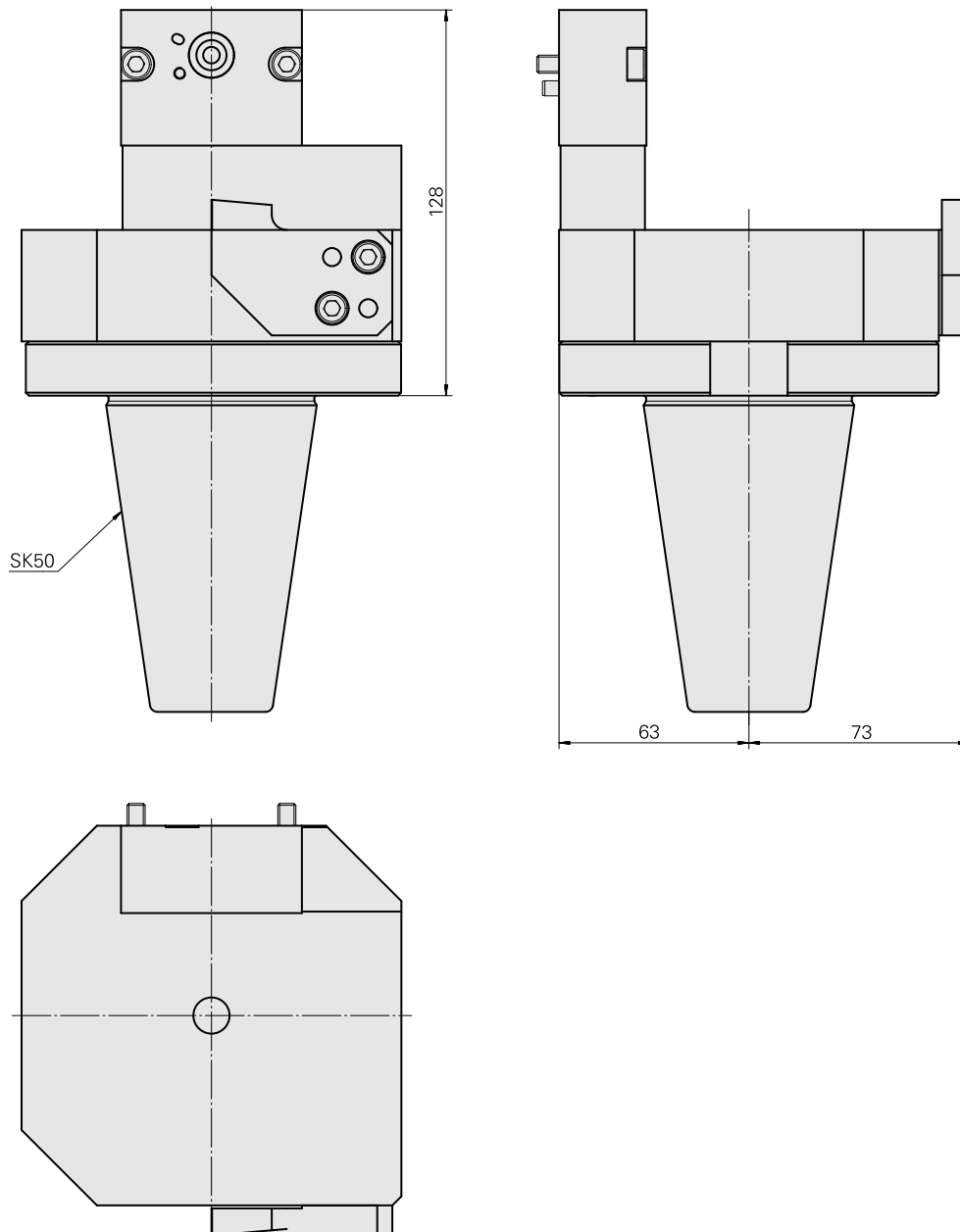
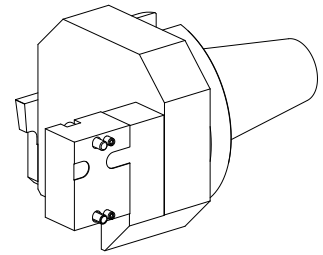
Adapt. appareils de preréglage

Attachement

SK50

Logement d'outils

MS16 Perçage Plongée



Documents

Aucun téléchargement n'est disponible pour ce produit

Accessoires

Accessoires optionnels

Accessoires de porte-outils

[Plaque d'adaptation, Tourné de 90°](#)

ID produit : 10630218

Ancienne ID produit : W9990900

Catégorie
d'accessoires PO
Unité forage arri. plaq.
MS16