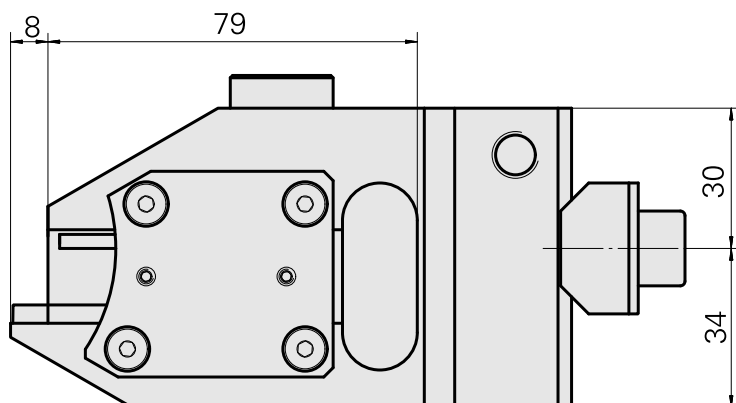
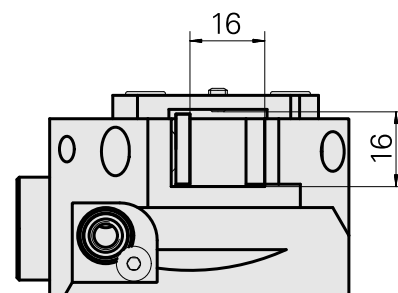
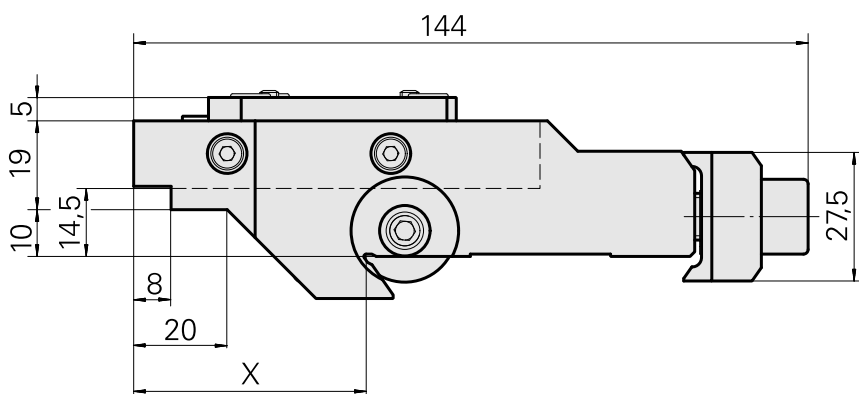
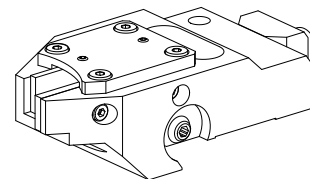


## PO de tournage MS16/MS22 Carré 16x16

### Technical data

<b>Système de chariot MS</b>	MS16/MS22
<b>Entraînement</b>	non entraîné
<b>Fixation MS</b>	Queue d'aronde
<b>Arrosage</b>	extérieur
<b>Pression</b>	20 bar
<b>Direction</b>	marche à gauche
<b>Attachement</b>	Carré 16x16
<b>X [mm]</b>	49,7
<b>Y [mm]</b>	–
<b>Z [mm]</b>	14,5
<b>Produits INDEX TRAUB</b>	A100 • MS16-6 • MS22-6 • MS22-8 • MS24-6 • MS24-8 • MS16-6 Plus



X	49,7
---	------

---

## Documents

No downloads available for this product

## Accessories

Optional accessories

### Accessoires de porte-outils

#### [plaque, hauteur 4 mm](#)

Product ID : 11011909

Previous product ID : W94060.4806

Catégorie d'accessoires PO Plaques de compensation	Attachement Carré 16x16
---	----------------------------

#### [tube, M6x48,45°](#)

Product ID : 10683174

Previous product ID : W63501.2622

Catégorie d'accessoires PO Tube lubrifiant	Attachement M6
--	-------------------

### Other accessories

#### [Buse à bille Ø12 M6 12D/M6](#)

Product ID : 10602750

Previous product ID : 474550.0101

---

#### [Boulon avec tête d'objectif](#)

Product ID : 10344546

Previous product ID : 410243.0406

---