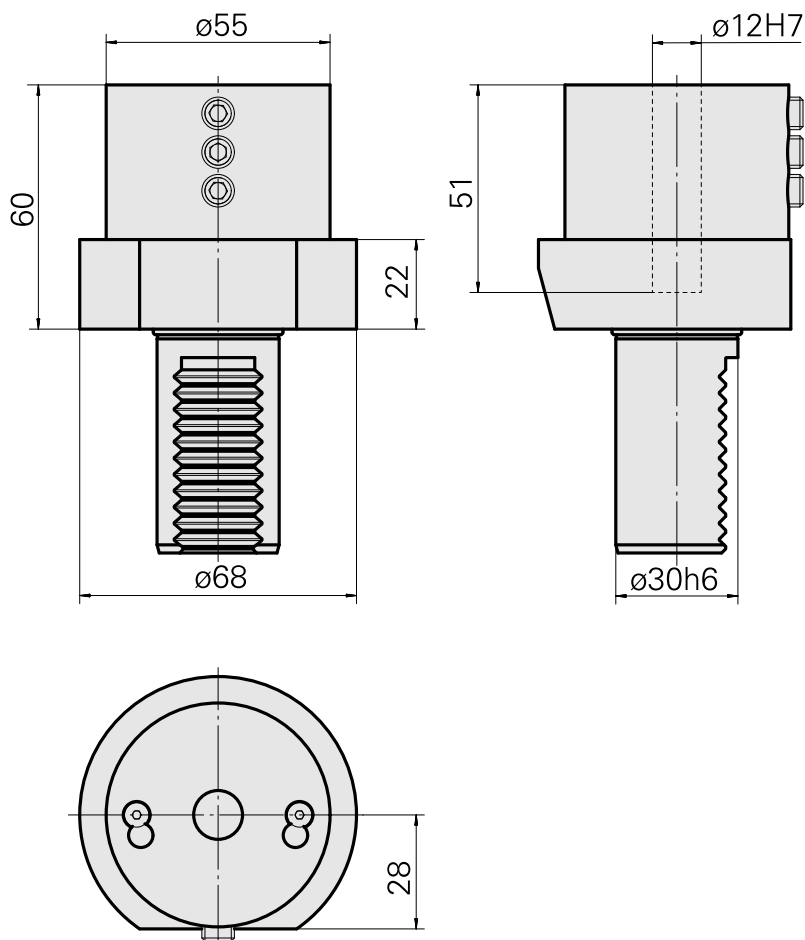
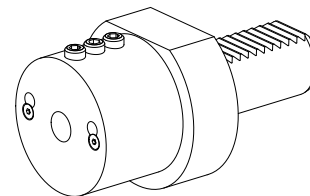


Porte-foret VDI 30 D12, Forme E2

Données techniques

Queue VDI	VDI 30
Entraînement	non entraîné
Fixation VDI	aucune
Arrosage	central et extérieur
Pression	20 bar
Attachement	D12
Réversible 180°	non
support de données	contrôler l'alésage logement
X [mm]	60
Y [mm]	-
Z [mm]	-
Produits INDEX TRAUB	V100 • V200 • V160C • V160G • V300 • TNA300



Documents

Aucun téléchargement n'est disponible pour ce produit

Accessoires

Accessoires optionnels

Autres accessoires

[Douille attachement collerette D12](#)

ID produit : 11060576

Ancienne ID produit : W94280.21--
