

Pièce porte- fraise Arbre porte- fraise

Données techniques

Entraînement

non entraîné

Attachement

Arbre porte- fraise D32

X [mm]

–

Y [mm]

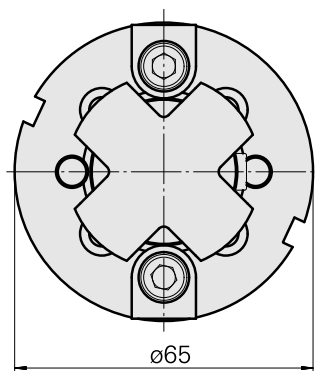
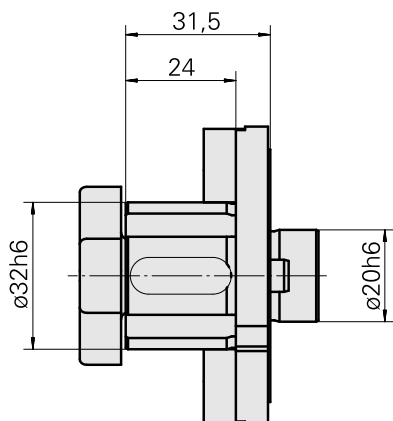
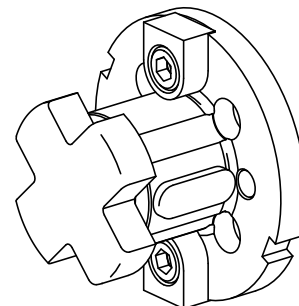
–

Z [mm]

–

Produits INDEX TRAUB

A100 • C42/65 • G160 • G300 •
G400 • MS32C • MS52C • TNX80
• V100 • V200 • A200-6 • ABC
• B400 • C100 • C200 • G200 •
G200.2 • G220 • G250 • MS16-6
• MS22-6 • MS22-8 • MS32-6.2 •
MS40-6 • MS40-8 • TNX65/42 •
V160C • V160G • V300 • TNA400.2
• ABC.2 • G300.2 • G320.2 • B400.3
• TNA400.3



Documents

Aucun téléchargement n'est disponible pour ce produit

Accessoires

Nécessaire à l'exploitation

[clé de douille de mandrin PF](#)

ID produit : 10550472

Ancienne ID produit : 203020.1320

Catégorie
d'accessoires PO
Outil

Attachement
Arbre porte- fraise D32

Outil pour pinces de
serrage
Clé de mandrin porte-
fraise

Accessoires optionnels

Accessoires de porte-outils

[Vis](#)

ID produit : 10097270

Ancienne ID produit : 250122.1642

Catégorie
d'accessoires PO
Vis de serrage fraise

Attachement
M16

Autres accessoires

[Bague](#)

ID produit : 10398855

Ancienne ID produit : 251390.----

[Bague](#)

ID produit : 10169490

Ancienne ID produit : 251391.----
