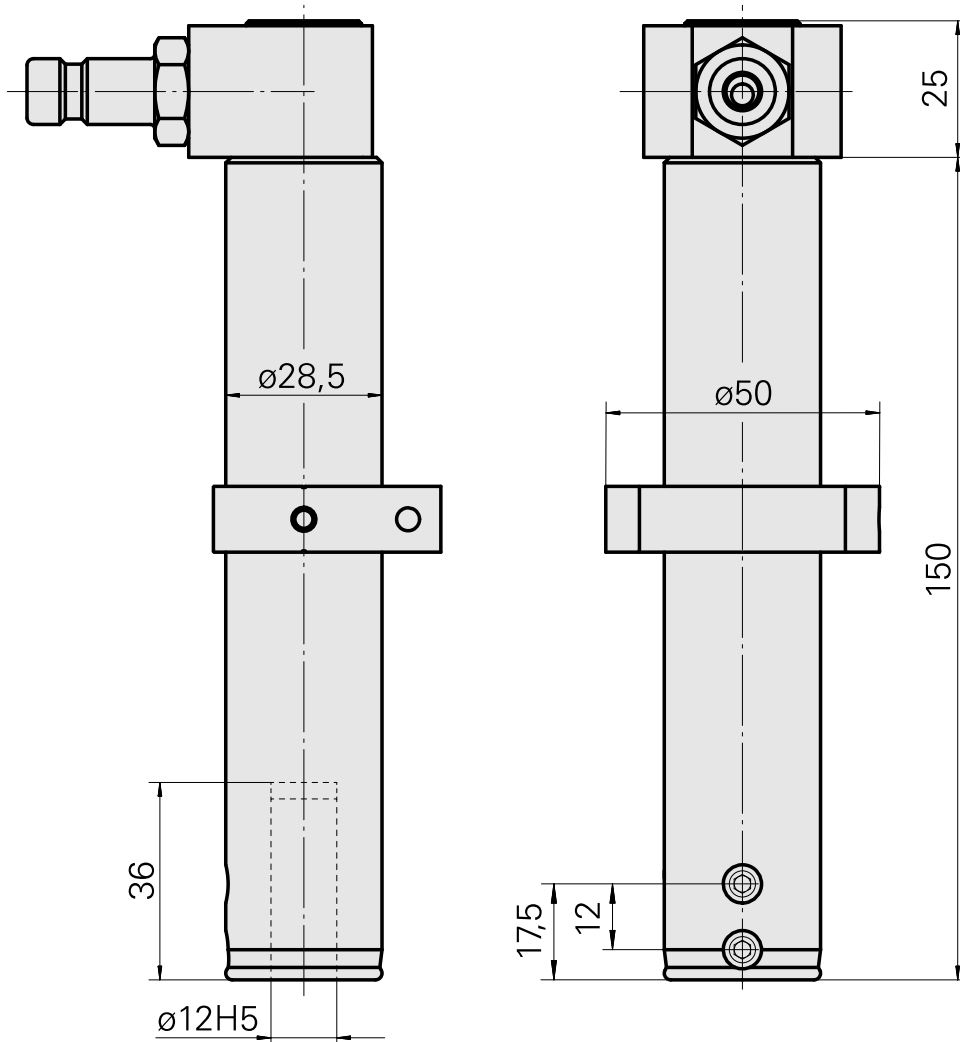
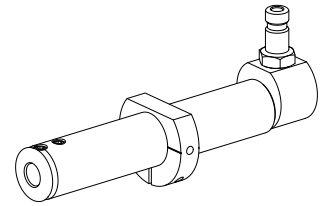


Bohrhalter D12

Technische Daten

| | |
|----------------------|---|
| Antrieb | nicht angetrieben |
| Fixierung MS | Klemmring D28,5 |
| Kühlung | innen |
| Druck | 80 bar |
| Aufnahme | D12 |
| X [mm] | - |
| Y [mm] | - |
| Z [mm] | - |
| Produkte INDEX TRAUB | A100 • MS16-6 • MS22-6 • MS22-8 • MS24-6 • MS16-6 Plus |



Dokumente

Für dieses Produkt sind keine Downloads vorhanden

Zubehör

Optionales Zubehör

weiteres Zubehör

[Aufnahmebuchse mit Bund D12](#)

Artikel-Id : 11060576

frühere Artikel-Id : W94280.21--

[Verschlusskupplung G1/4 SP-006-0-WR513-11-2 Serie LP](#)

Artikel-Id : 10837142

frühere Artikel-Id : 474940.0112

[STECKNIPPEL G 1/4 SP-006-1-WR013-11 Serie LP](#)

Artikel-Id : 10186287

frühere Artikel-Id : 474946.25
