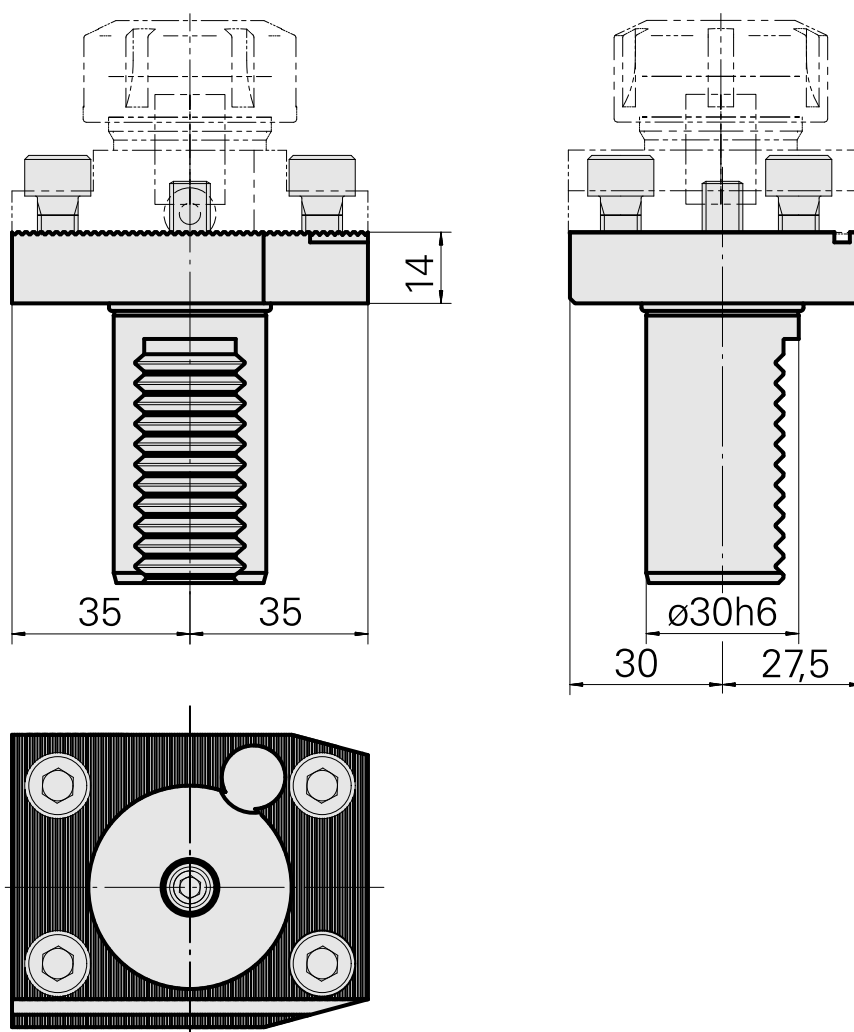
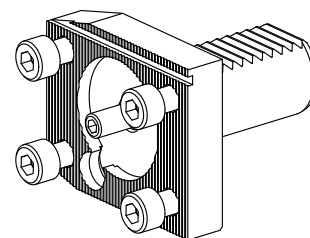


## Suporte básico VDI 30, ajustável verticalmente

### 技术特点

Haste VDI	VDI 30
Acionamento	não acionado
Fixação VDI	nenhuma
Pressão (até)	20 bar
Reversível em 180°	não
Data carrier	verificar furação alojamento
X [mm]	14
Y [mm]	–
Z [mm]	–
Produtos INDEX TRAUB	V100 • V200 • V160C • V160G • V300 • TNA300



## 文件

没有针对此产品的任何下载

## 附件

### 可选附件

#### Tool holders with VDI shank

#### [Peça de suporte de broca ER25](#)

产品ID：10374519

以前的产品ID：W9990092

驱动装置 非动力式	冷却 外冷/内冷	压力 40 bar	夹具 ER25
X [mm] 30	Y [mm] —	Z [mm] —	INDEX TRAUB产品 C42/65 • G160 • G300 • G400 • TNX80 • V100 • V200 • A200-6 • ABC • C100 • C200 • G200 • G200.2 • G220 • G250 • TNX65/42 • V160C • V160G • V300 • TNA300 • B400 • B500 • TNA500.2 • TNA400.2 • ABC.2 • B400.3 • B500.3 • TNA400.3 • TNA500.3

### [钻头夹持件 D32](#)

产品ID：10193528  
以前的产品ID：W9990093

驱动装置 非动力式	压力 40 bar	夹具 D32	X [mm] 57
Y [mm] -	Z [mm] -	INDEX TRAUB产品 C42/65 • G160 • G300 • G400 • TNX80 • V100 • V200 • A200-6 • ABC • C100 • C200 • G200 • G200.2 • G220 • G250 • TNX65/42 • V160C • V160G • V300 • TNA300 • B400 • B500 • TNA500.2 • TNA400.2 • ABC.2 • B400.3 • B500.3 • TNA400.3 • TNA500.3	

其他附件

### [Tubo 14er KUGEL, ca 50 lang](#)

产品ID：10205280  
以前的产品ID：W63210.2006