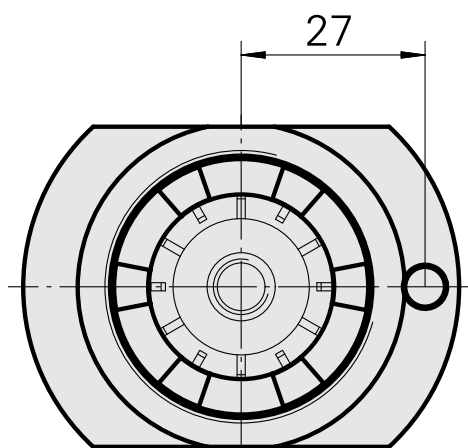
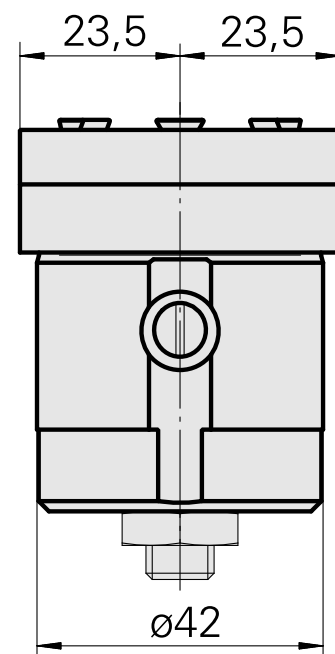
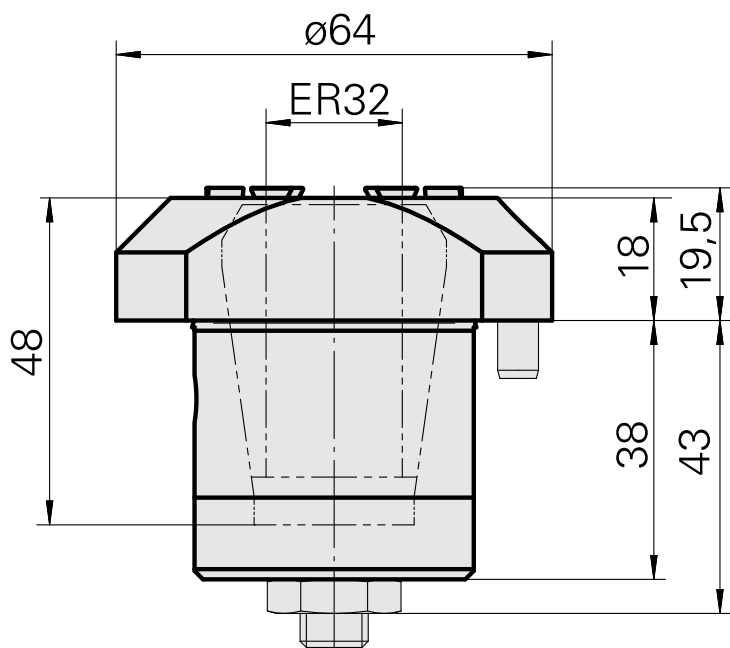
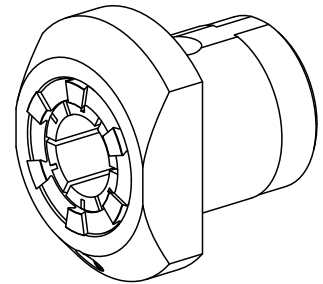


Pièce porte-foret ER32

Données techniques

| | |
|----------------------|---------------------------|
| Entraînement | non entraîné |
| Fixation MS | Queue D42 |
| Attachement | ER32 |
| X [mm] | 18 |
| Y [mm] | - |
| Z [mm] | - |
| Produits INDEX TRAUB | MS52C • A200-6 • MS52-6.3 |



Documents

Aucun téléchargement n'est disponible pour ce produit

Accessoires

Nécessaire à l'exploitation

[Clé](#)

ID produit : 10174063

Ancienne ID produit : 325767

| | | | |
|---|---------------------|-----------------------------------|---|
| Catégorie d'accessoires PO Outil | Attachement ER32 | Type de pince de bridage ER 32 | Type d'écrous de serrage Filet exter |
| Outil pour pinces de serrage Clé pour écrou de serrage | | | |

Accessoires optionnels

Accessoires de porte-outils

[Écrou de serrage](#)

ID produit : 10322936

Ancienne ID produit : 325950

| | | | |
|--|---------------------|-----------------------------------|---|
| Catégorie d'accessoires PO Écrou de serrage | Attachement ER32 | Type de pince de bridage ER 32 | Type d'écrous de serrage Filet exter |
|--|---------------------|-----------------------------------|---|

Autres accessoires

[Pince de serrage](#)

ID produit : 10187712

Ancienne ID produit : 901930.6---

[Pince de taraudage ET-1-32](#)

ID produit : 10640099

Ancienne ID produit : 3242--

10197173
W9990312

INDEX

Pince de taraudage

ID produit : 10601144
Ancienne ID produit : WZ9990.9509F

Pince de serrage

ID produit : 10659178
Ancienne ID produit : W999068-
