

WFB 20-12 D8

Données techniques

Catégorie d'accessoires PO

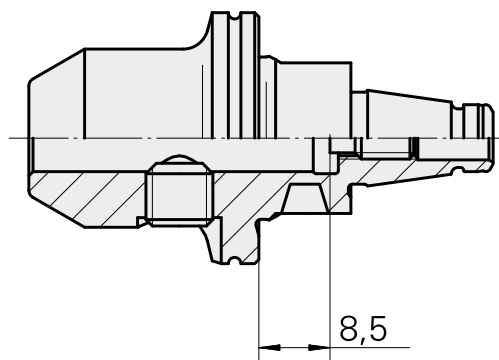
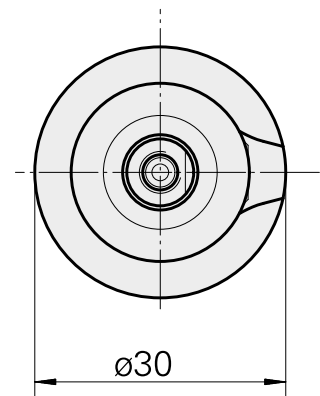
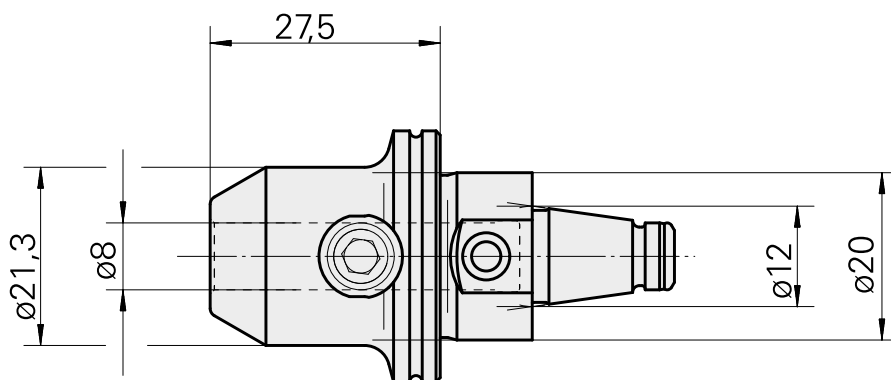
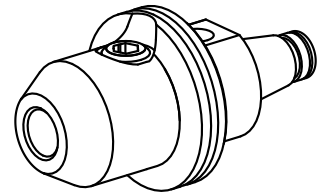
WFB 20-12

Attachement

D8

Inserts à changement rapide

attachement Weldon



Documents

Aucun téléchargement n'est disponible pour ce produit

Accessoires

Accessoires optionnels

Autres accessoires

[Vis de réglage M 5x10](#)

ID produit : 10674886

Ancienne ID produit : 326793

[Vis de serrage M 8x7,5 \(108AWS\)](#)

ID produit : 10078331

Ancienne ID produit : 326790
