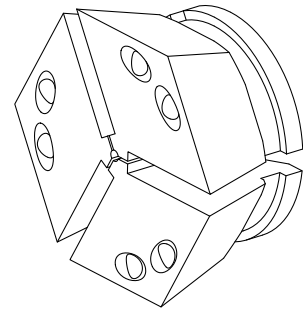


Tete de serrage TOP65 G D=9,00mm

Données techniques

| | |
|--------------------------------------|-------------------|
| Taille des organes de bridage | SK65 |
| Fabr. tiers gamme prod. | TOPlus mandrin |
| Modèle d'organe de bridage | lisse |
| Diamètre nominal (mm) | 9 Millimeter |
| Méthode de serrage | Serrage extérieur |
| Fabr. tiers gamme prod. | Hainbuch |



Actuellement, aucun aperçu sur 3 faces n'est disponible pour ce produit

Documents

Aucun téléchargement n'est disponible pour ce produit