

WFB 20-12 Mandrin de frettage D10, modèle en 2 parties

Données techniques

Catégorie d'accessoires PO

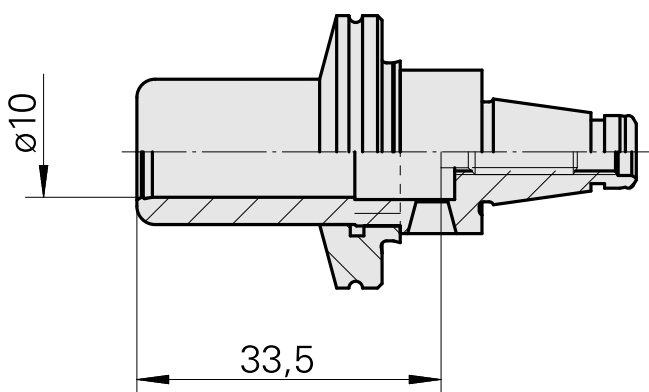
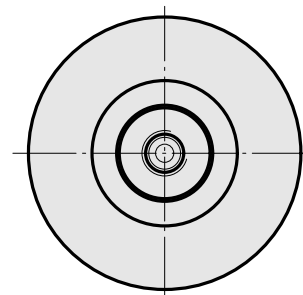
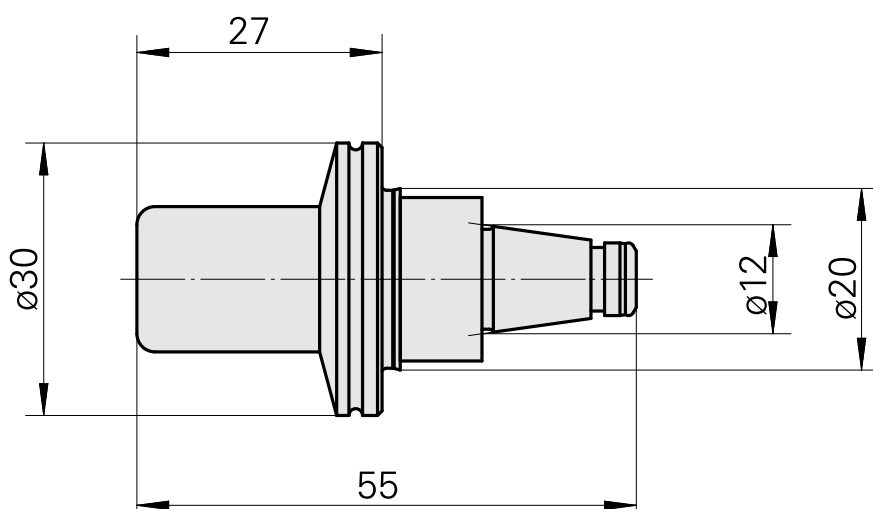
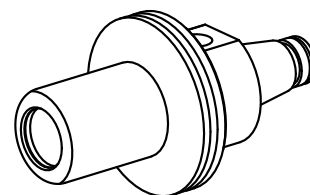
WFB 20-12

Attachement

Mandrin de frettage D10

Inserts à changement rapide

attachement fretté



Documents

Aucun téléchargement n'est disponible pour ce produit

Accessoires

Accessoires optionnels

Autres accessoires

[Vis de réglage M 5x10](#)

ID produit : 10674886

Ancienne ID produit : 326793
