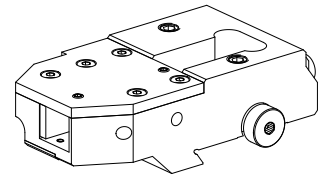


Support outil plongée et butée MS32/MS40

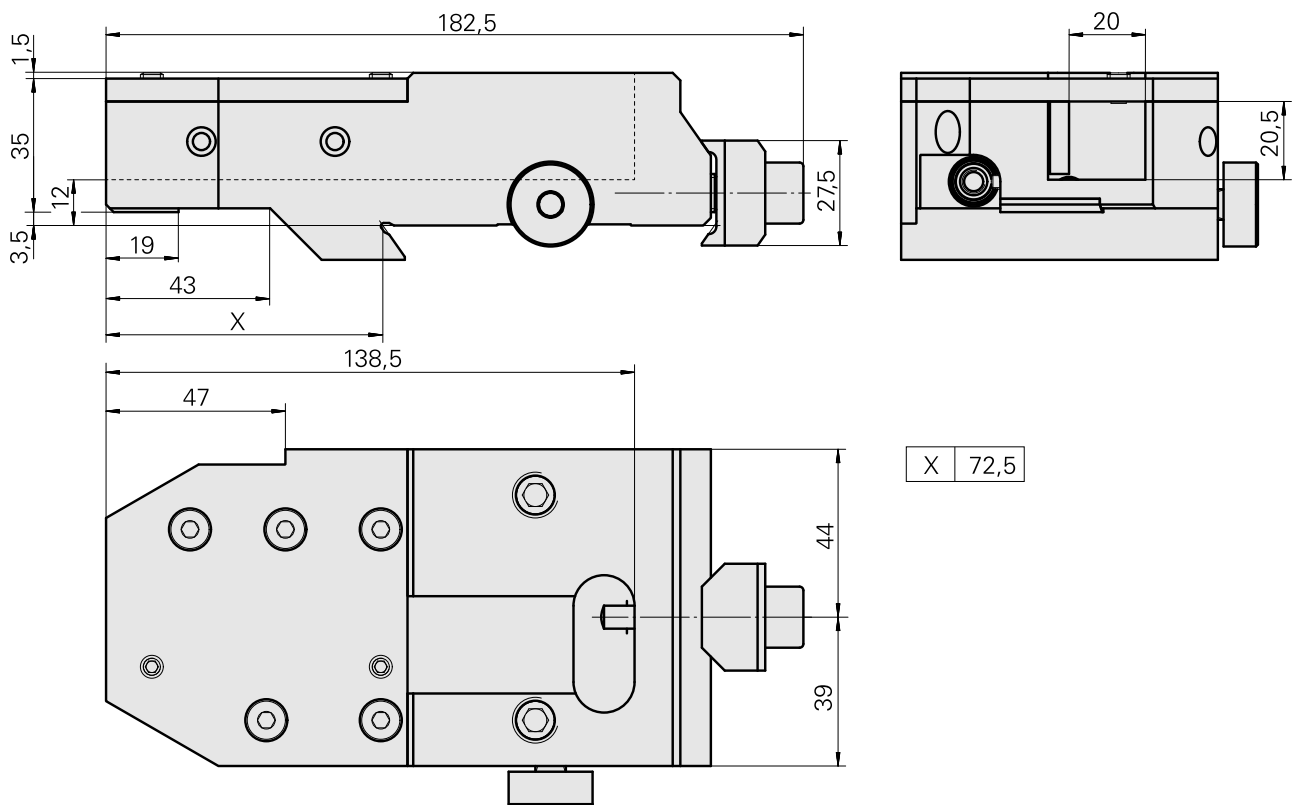
Données techniques

| | |
|------------------------------|---|
| Système de chariot MS | MS32/MS40 |
| Entraînement | non entraîné |
| Fixation MS | Queue d'aronde |
| Arrosage | extérieur |
| Pression | 20 bar |
| Direction | marche à gauche |
| Attachement | Carré 20x20 |
| X [mm] | 72,5 |
| Y [mm] | – |
| Z [mm] | 12 |
| Produits INDEX TRAUB | MS32C • MS32-6.2 • MS40-6 • MS32-6.3 |



Remarque

Non utilisable sur chariot transversal avec denture en W.



Documents

Aucun téléchargement n'est disponible pour ce produit

Accessoires

Accessoires optionnels

Accessoires de porte-outils

[Équerre, Hauteur 4 mm, Largeur 4 mm](#)

ID produit : 10328835

Ancienne ID produit : WK1110.16

| | |
|---|----------------------------|
| Catégorie d'accessoires PO Équerre de compensation | Attachement Carré 20x20 |
|---|----------------------------|

Autres accessoires

[Buse à bille Ø12 M6 12D/M6](#)

ID produit : 10602750

Ancienne ID produit : 474550.0101

[Couvercle](#)

ID produit : 10225995

Ancienne ID produit : W95061.5254

[Vis à tête noyée Torx M 4x 8/T20 M 4x 8/T20 verzinkt 402314 8](#)

ID produit : 10586100

Ancienne ID produit : 410362.0408
