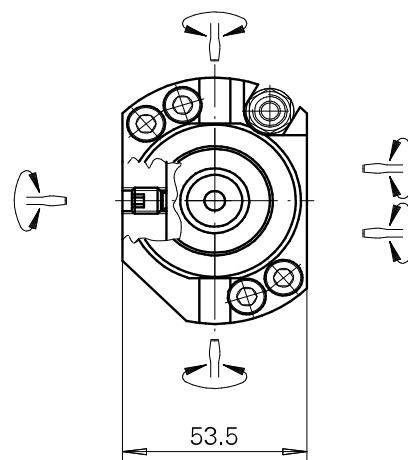
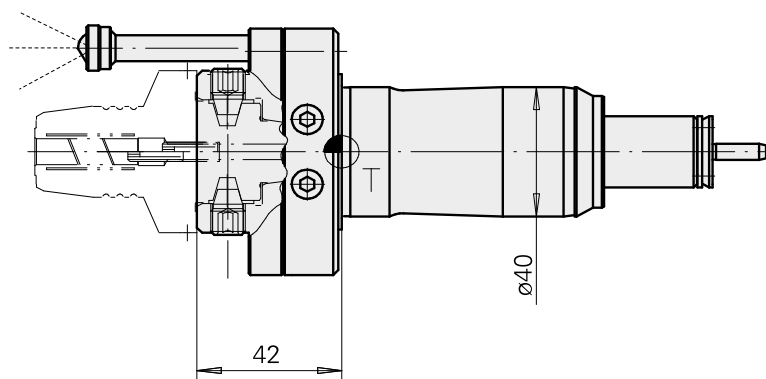
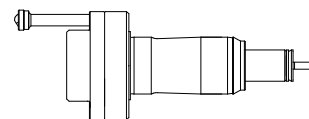


Porte-outil de base Queue de 40 WFB 32-2

Technische Daten

Queue TNL	Queue de 40
Entraînement	non entraîné
Arrosage	central et extérieur
Pression	120 bar
Attachement	WFB 32-20
Produits INDEX TRAUB	TNK36 • TNL26



Dokumente

Produkthinweise

[DE \(pdf\)](#)

[EN \(pdf\)](#)

[FR \(pdf\)](#)

[PT \(pdf\)](#)

Zubehör

Optionales Zubehör

weiteres Zubehör

[Adaptateur WFB 32-20 rétréci](#)

Artikel-Id : 10726868

frühere Artikel-Id : WZ9990.3206F

[Adaptateur WFB 32-20 Weldon](#)

Artikel-Id : 10305353

frühere Artikel-Id : WZ9990.3207F

[Adapter WFB 32-20 with collet mounting](#)

Artikel-Id : 10298507

frühere Artikel-Id : WZ9990.3208F

[adapter WFB 32-20 mill arbor mounting](#)

Artikel-Id : 10640736

frühere Artikel-Id : WZ9990.3209F

[WFB hydr. expansion mounting](#)

Artikel-Id : 10946690

frühere Artikel-Id : WZ9990.3210F

[Adapter WFB 32-20 Horn S-Mini](#)

Artikel-Id : 10546762
frühere Artikel-Id : WZ9990.3211F

[adapter WFB 32-20Turning holder](#)

Artikel-Id : 11010003
frühere Artikel-Id : WZ9990.3212F

[Grub screw M10x1x11](#)

Artikel-Id : 10165359
frühere Artikel-Id : 326057
