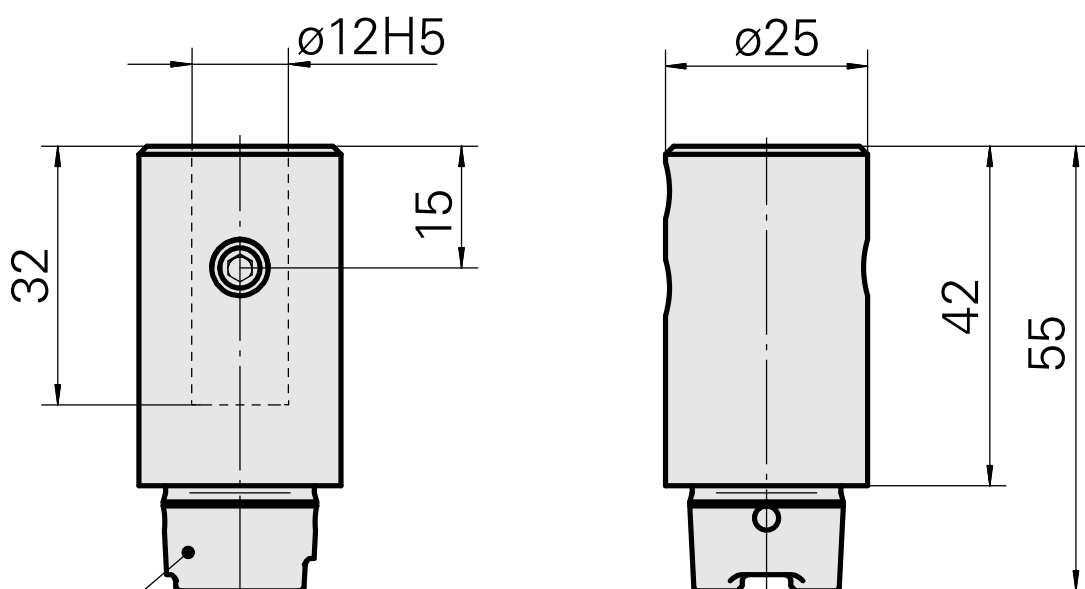
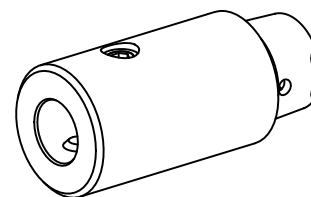


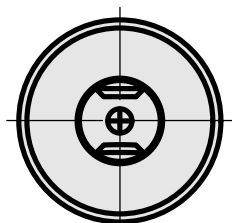
Porte-foret HSK 25 C DIN 1835 B/E D12

Caractéristiques techniques

Queue HSK	HSK 25
Forme HSK	C
Attachement	DIN 1835 B/E D12
Arrosage	central
Pression	40 bar
X [mm]	42
Produits INDEX TRAUB	MS22-6 • MS22-8 • MS16-6



DIN 69893
HSK 25 C



Documents

Aucun téléchargement n'est disponible pour ce produit

Accessoires

Accessoires optionnels

Autres accessoires

[Douille attachement collerette D12](#)

ID produit : 11060576

Ancienne ID produit : W94280.21--
