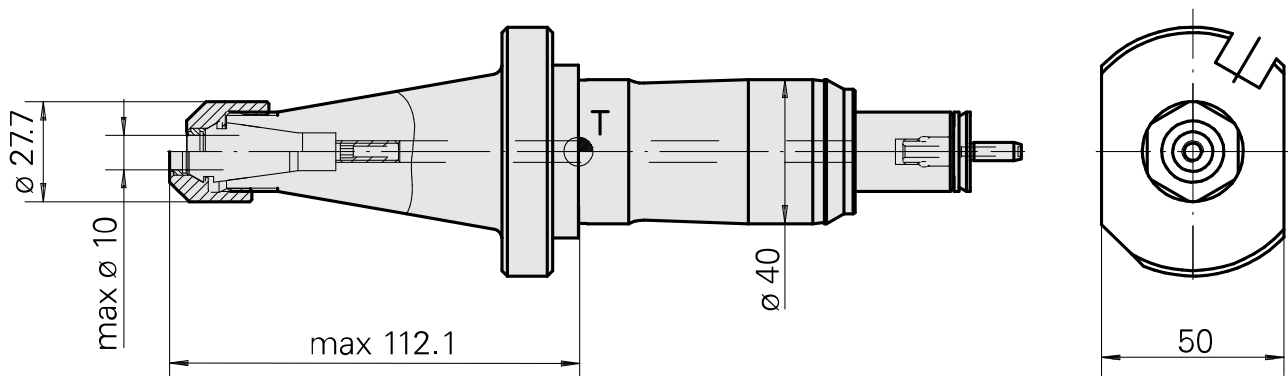
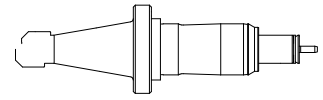


## Porte-foret Queue de 40 ER16

### Données techniques

Queue TNL	Queue de 40
Entraînement	non entraîné
Arrosage	central
Pression	120 bar
Attachement	ER16
Produits INDEX TRAUB	TNK36 • TNL26



---

## Documents

Aucun téléchargement n'est disponible pour ce produit

## Accessoires

Nécessaire à l'exploitation

### Clé

ID produit : 10966369

Ancienne ID produit : 490219.0161

Catégorie d'accessoires PO Outil	Attachement ER16	Type de pince de bridage ER 16	Type d'écrous de serrage Filet inter
Outil pour pinces de serrage Clé pour écrou de serrage			

## Accessoires optionnels

### Accessoires de porte-outils

### Écrou de serrage, pour l'alimentation interne du liquide de coupe

ID produit : 11065621

Ancienne ID produit : 901939.3161

Catégorie d'accessoires PO Écrou de serrage	Attachement ER16	Type de pince de bridage ER 16	Type d'écrous de serrage Filet inter
---	---------------------	--------------------------------------	--

### Autres accessoires

### Pince de serrage

ID produit : 10589709

Ancienne ID produit : W99903--

---

### Pince de serrage

ID produit : 10834596

Ancienne ID produit : 901930.1---

---

10170726  
986944

**INDEX**

---

### Pince de taraudage

ID produit : 10865233  
Ancienne ID produit : WZ9990.9506F

---

### Pince de taraudage ET-1-16

ID produit : 10542491  
Ancienne ID produit : 3230--

---

### Pince de serrage

ID produit : 10870393  
Ancienne ID produit : W999065-

---

### Pince de serrage, scellée

ID produit : 10433061  
Ancienne ID produit : W999083-

---

### Rondelle d'étanchéité

ID produit : 10324863  
Ancienne ID produit : W999036-

---