

WFB 32-20 D16

Données techniques

Catégorie d'accessoires PO

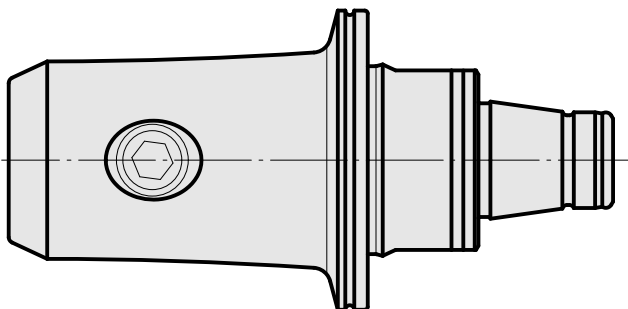
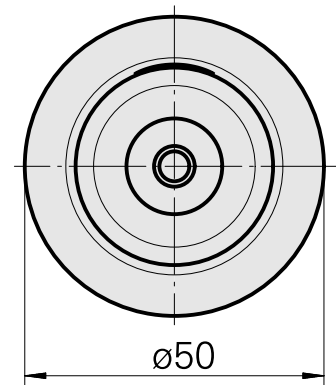
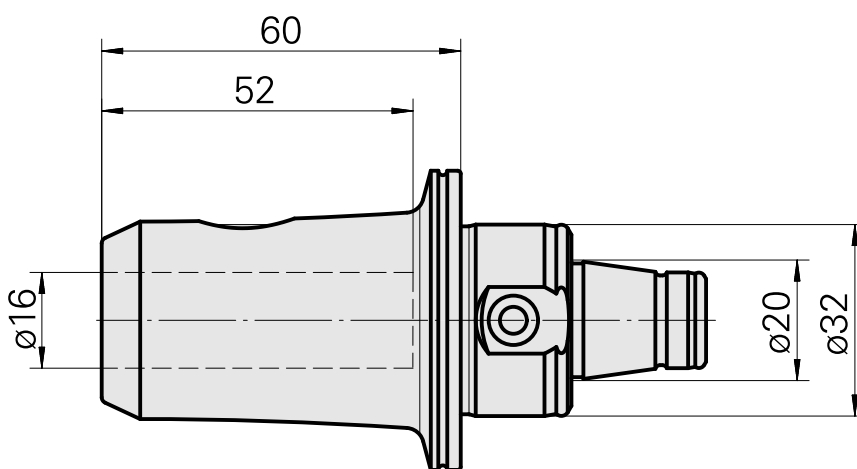
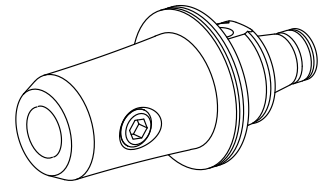
WFB 32-20

Attachement

D16

Inserts à changement rapide

attachement Weldon



Documents

Aucun téléchargement n'est disponible pour ce produit

Accessoires

Accessoires optionnels

Autres accessoires

[Douille attachement collerette D16](#)

ID produit : 10914323

Ancienne ID produit : W67511.04--
