

WFB 32-20 ER25

Données techniques

Catégorie d'accessoires PO

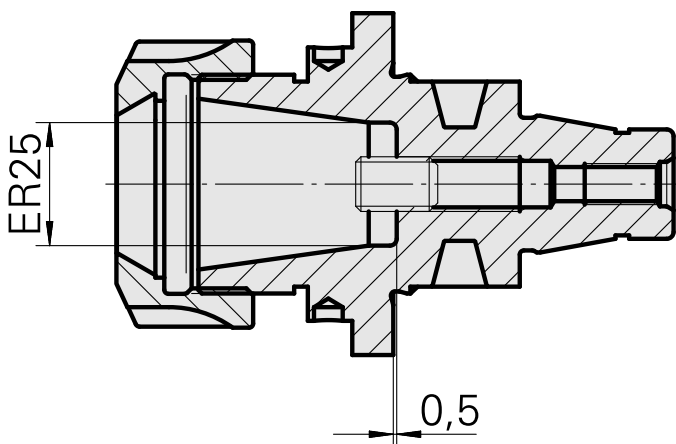
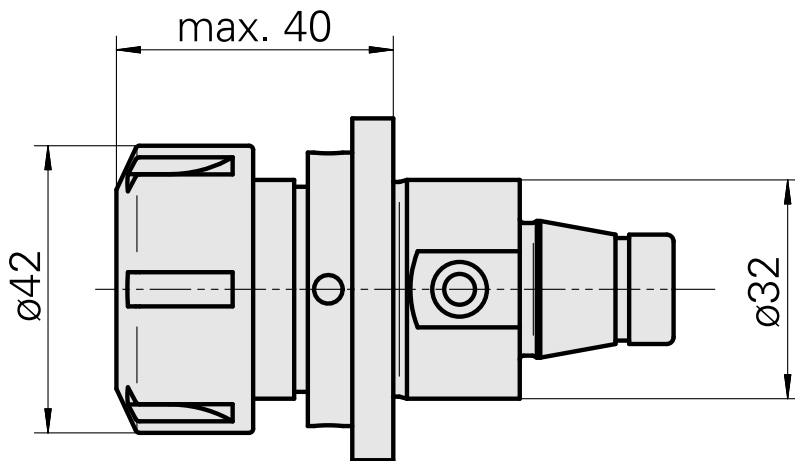
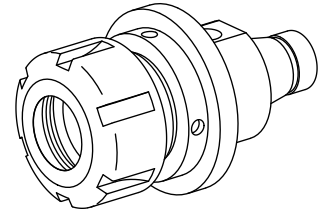
WFB 32-20

Attachement

ER25

Inserts à changement rapide

pince de serrage



Documents

Aucun téléchargement n'est disponible pour ce produit

Accessoires

Nécessaire à l'exploitation

[Clé](#)

ID produit : 10802433

Ancienne ID produit : 490219.0251

Catégorie d'accessoires PO Outil	Attachement ER25	Type de pince de bridage ER 25	Type d'écrous de serrage Filet inter
Outil pour pinces de serrage Clé pour écrou de serrage			

Accessoires optionnels

Accessoires de porte-outils

[Écrou de serrage](#)

ID produit : 10193990

Ancienne ID produit : 901939.0251

Catégorie d'accessoires PO Écrou de serrage	Attachement ER25	Type de pince de bridage ER 25	Type d'écrous de serrage Filet inter
--	---------------------	-----------------------------------	---

Autres accessoires

[Pince de serrage](#)

ID produit : 10206464

Ancienne ID produit : 901930.3---

[Pince de taraudage ET-1-25](#)

ID produit : 10191234

Ancienne ID produit : 3224--

10157081
W9990478

INDEX

Pince de taraudage

ID produit : 10256515
Ancienne ID produit : WZ9990.9507F

Pince de serrage

ID produit : 10029756
Ancienne ID produit : W999067-

Pince de serrage, scellée

ID produit : 10698406
Ancienne ID produit : W999085-
