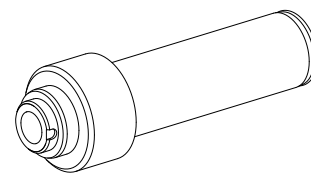


Support de pointe de guidage D15,4/Cône, élastique, rotatif

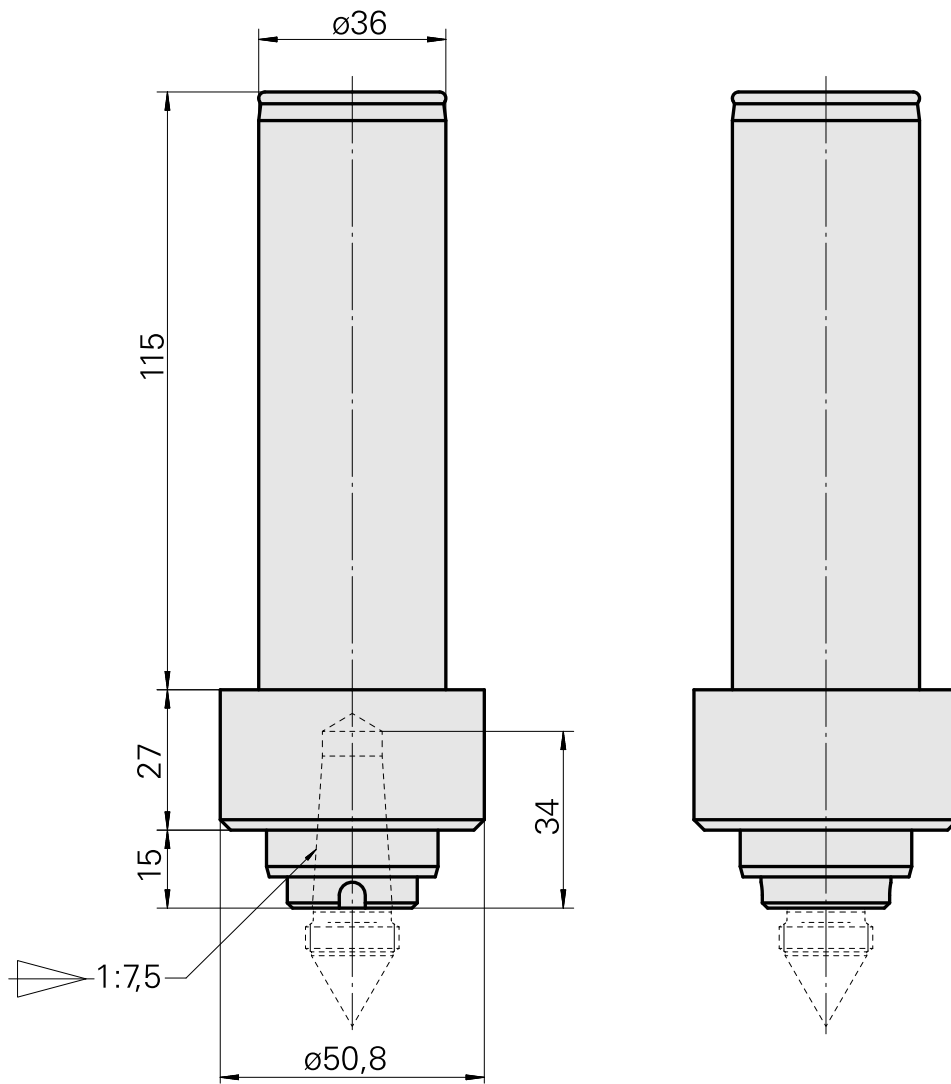
Données techniques

Entraînement	non entraîné
Fixation MS	Bague de serrage D36
Attachement	D15,4/Cône 1:7,5
X [mm]	–
Y [mm]	–
Z [mm]	–
Produits INDEX TRAUB	MS32C • MS52C • MS32-6.2 • MS40-6 • MS40-8 • MS52-6.3 • MS32-6.3



Remarque

Course d'amortissement 4,5 mm, Bague jaune 0 - 1600 N, Bague verte 1600 - 2100 N, Bague rouge 2100 - 3000 N



Documents

Aucun téléchargement n'est disponible pour ce produit

Accessoires

Accessoires optionnels

Autres accessoires

[Pointe de guidage Kegel 1:7.5](#)

ID produit : 10606287

Ancienne ID produit : W9636-.21--
