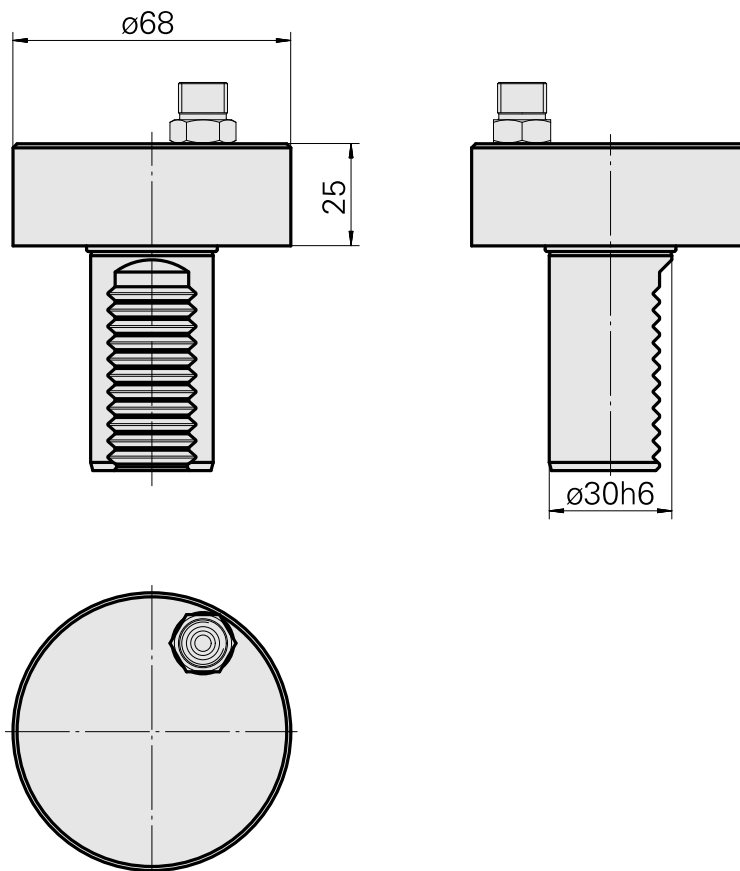
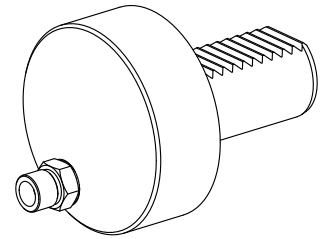


## 冲洗刀座 VDI 30

### Características técnicas

刀柄VDI	VDI 30
驱动装置	非动力式
固定装置VDI	无
冷却	外冷
压力	80 bar
Data carrier	检查安装孔
X [mm]	25
Y [mm]	-
Z [mm]	-
INDEX TRAUB产品	G160 • G300 • V100 • V200 • A200-6 • B400 • C200 • G220 • G250 • R300 • TNX65/42 • V160C • V160G • V300 • TNA300 • TNA400.2 • G300.2 • G320.2 • G220.3 • TNX220.3 • TNX200.3 • G200.3 • G320.3 compact • B400.3 • TNA400.3



## Documentos

Não há downloads disponíveis para este produto

## Acessórios

Acessórios opcionais

### Outros acessórios

#### [Bujão roscado](#)

ID do produto : 10306095

ID anterior do produto : 410773.1010

---

#### [União roscada GE 6-LM-ED/OMD](#)

ID do produto : 10877595

ID anterior do produto : 338090

---