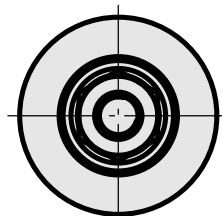
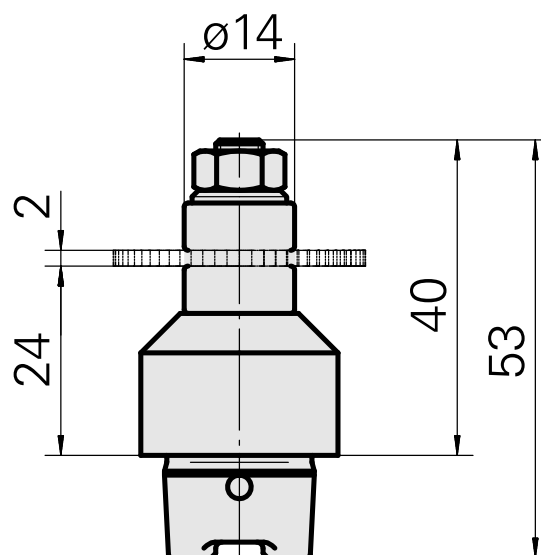
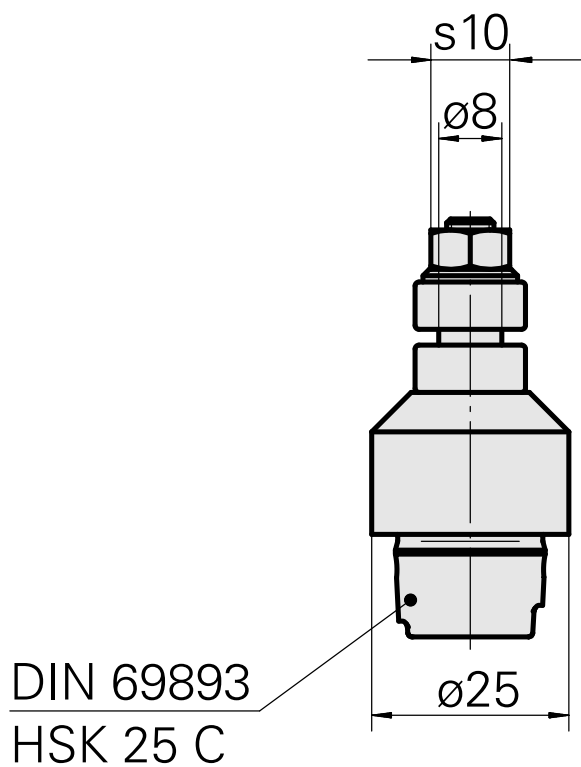
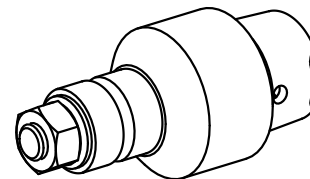


Porta-fresas HSK 25 C Eixo porta-fresa D

Características técnicas

Haste HSK	HSK 25
Forma HSK	C
Recepção	Eixo porta-fresa D8
Refrigeração	interno
Pressão (até)	40 bar
X [mm]	24
Produtos INDEX TRAUB	MS22-6 • MS22-8 • MS16-6



Documentos

Não há downloads disponíveis para este produto