

## Support outil plong/fonçage MS16 chariot, à angle réglable, X.1

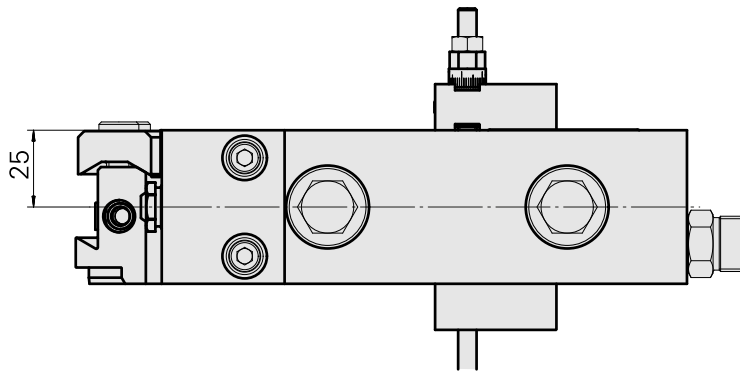
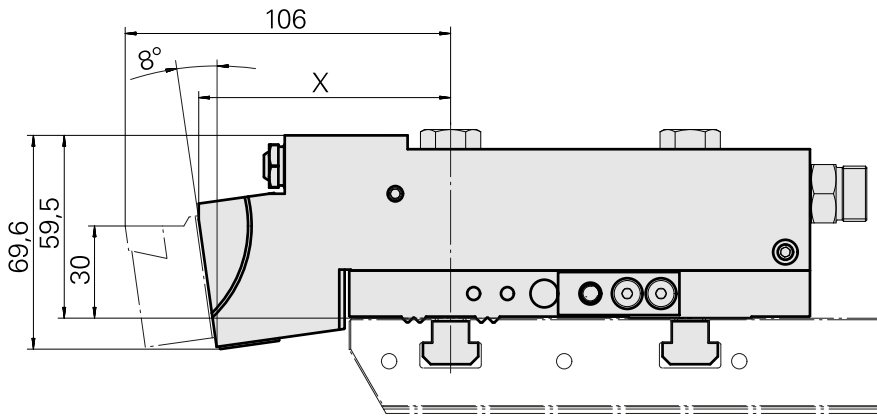
### Données techniques

<b>Système de chariot MS</b>	MS16 chariot de plongée
<b>Entraînement</b>	non entraîné
<b>Fixation MS</b>	Denture W
<b>Arrosage</b>	extérieur
<b>Pression</b>	80 bar
<b>Direction</b>	marche à droite
<b>Attachement</b>	Outil de forme AWN 28
<b>X [mm]</b>	82
<b>Y [mm]</b>	–
<b>Z [mm]</b>	25
<b>Produits INDEX TRAUB</b>	MS16-6 • MS16-6 Plus



### Remarque

Utilisable uniquement sur INDEX MS16-6 sur les positions 2.1 et 4.1 !



X	82
---	----

---

## Documents

### Remarques concernant les produits

[DE \(pdf\)](#)

[EN \(pdf\)](#)

[FR \(pdf\)](#)

[PT \(pdf\)](#)

## Accessoires

### Accessoires optionnels

#### Autres accessoires

#### [Vis de fermeture PLIH-G1/4E VSTI R 1/4-ED](#)

ID produit : 10886676

Ancienne ID produit : 410773.0025

---

#### [Buse d'arrosage à bille Ø10/M6](#)

ID produit : 11031912

Ancienne ID produit : W67500.3208

---

#### [Vis creuse M14x1](#)

ID produit : 10105238

Ancienne ID produit : W67530.0818

---

#### [Douille D10x6 10 D x 6 D x 12,5](#)

ID produit : 10670360

Ancienne ID produit : W67530.0824

---

#### [Gicleur M6 D1.6 M6 mit D1,6](#)

ID produit : 10147428

Ancienne ID produit : W00019.0216

---

10145099  
W5190208

**INDEX**

---

Butée M6x180 Feineinstellung; klein

ID produit : 10786502

Ancienne ID produit : W9990769

---