

## Adaptateur aide mont. VDI 30

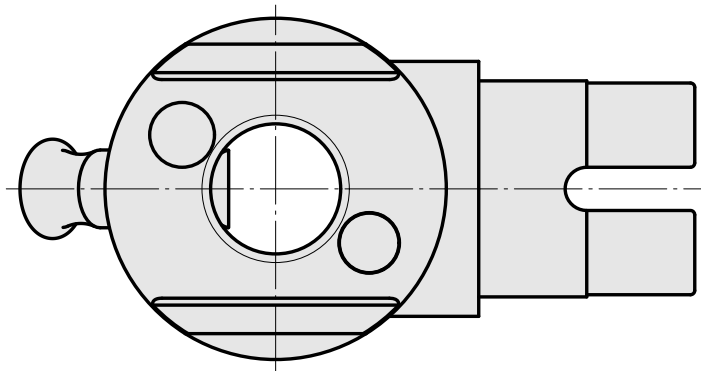
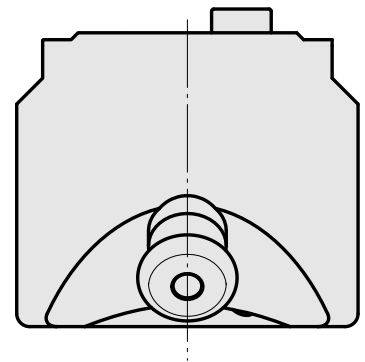
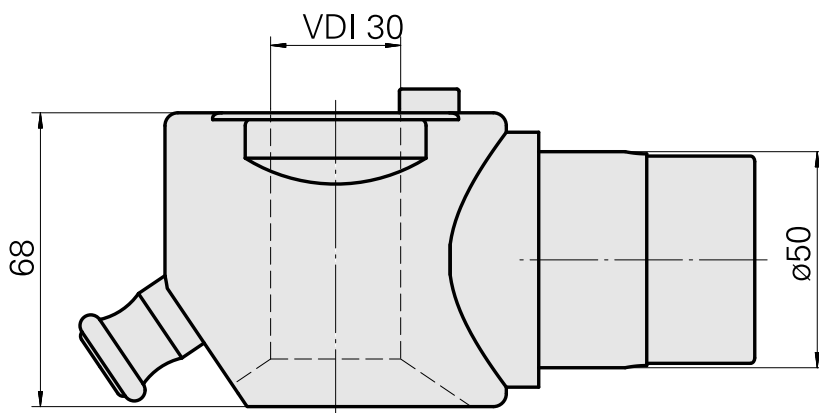
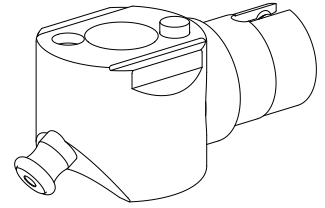
### Caractéristiques techniques

Catégorie d'accessoires PO

Adaptateur aide mont.

Logement d'outils

VDI 30



## **Documents**

Aucun téléchargement n'est disponible pour ce produit