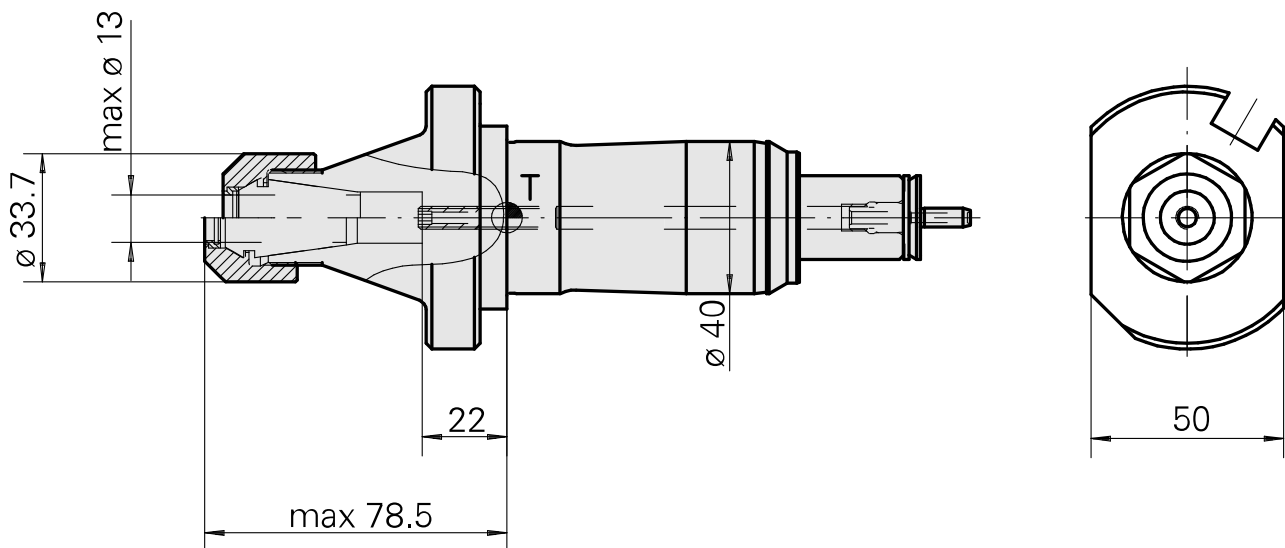


Porte-foret Queue de 40 ER20

Données techniques

Queue TNL	Queue de 40
Entraînement	non entraîné
Arrosage	central
Pression	120 bar
Attachement	ER20
Produits INDEX TRAUB	TNK36 • TNL26



Documents

Aucun téléchargement n'est disponible pour ce produit

Accessoires

Nécessaire à l'exploitation

[Clé](#)

ID produit : 10603529

Ancienne ID produit : 490219.0201

Catégorie d'accessoires PO Outil	Attachement ER20	Type de pince de bridage ER 20	Type d'écrous de serrage Filet inter
Outil pour pinces de serrage Clé pour écrou de serrage			

Accessoires optionnels

Accessoires de porte-outils

[Écrou de serrage, pour l'alimentation interne du liquide de coupe](#)

ID produit : 10031711

Ancienne ID produit : 901939.3201

Catégorie d'accessoires PO Écrou de serrage	Attachement ER20	Type de pince de bridage ER 20	Type d'écrous de serrage Filet inter
---	---------------------	--------------------------------------	--

Autres accessoires

[Pince de serrage](#)

ID produit : 10863981

Ancienne ID produit : 901930.2---

[Pince de taraudage ET-1-20](#)

ID produit : 10418139

Ancienne ID produit : 3234--

10120256
984514

INDEX

Pince de serrage

ID produit : 10135002
Ancienne ID produit : W999066-

Pince de serrage, scellée

ID produit : 10919110
Ancienne ID produit : W999084-

Rondelle d'étanchéité

ID produit : 11043453
Ancienne ID produit : W999038-
