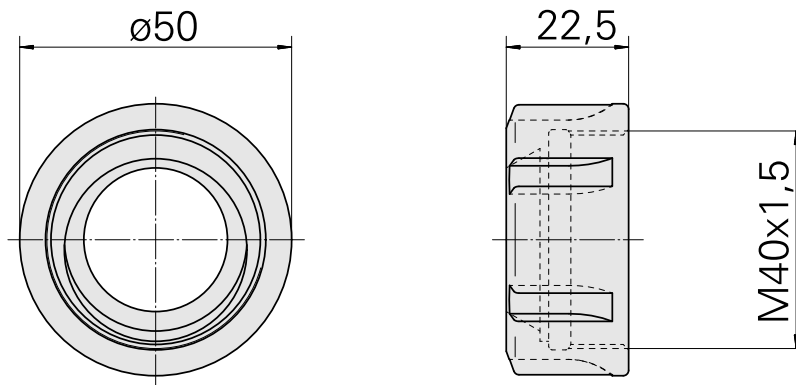
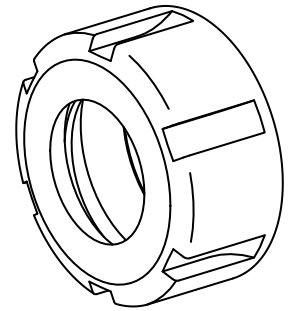


## Écrou de serrage

### Données techniques

Catégorie d'accessoires PO	Écrou de serrage
Attachement	ER32
Type de pince de bridage	ER 32
Type d'écrous de serrage	Filet inter



## **Documents**

Aucun téléchargement n'est disponible pour ce produit