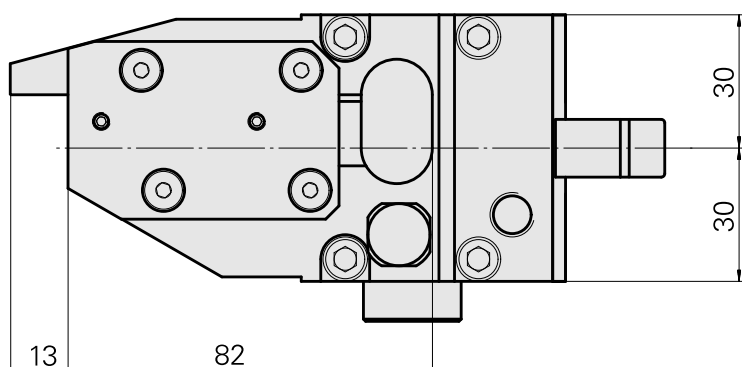
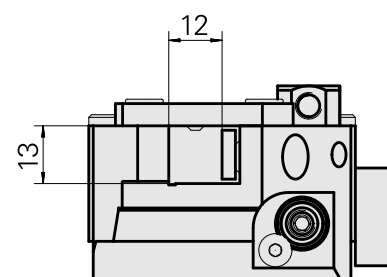
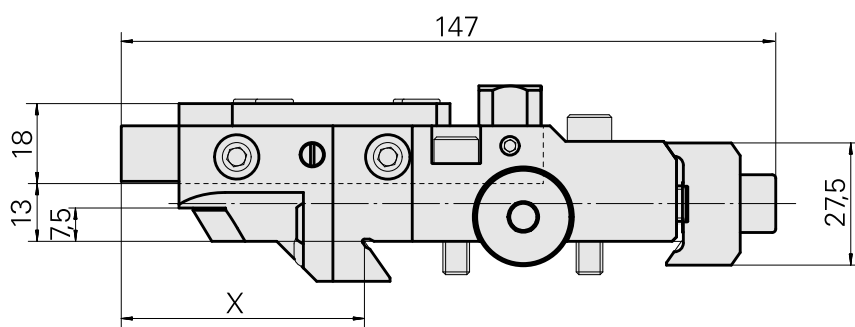
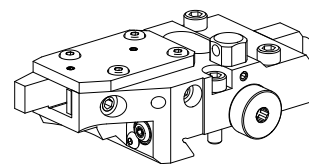


PO de tournage MS16/MS22 Carré 12x12

Données techniques

Système de chariot MS	MS16/MS22
Entraînement	non entraîné
Fixation MS	Queue d'aronde
Arrosage	extérieur
Pression	20 bar
Direction	marche à droite
Attachement	Carré 12x12
X [mm]	55
Y [mm]	–
Z [mm]	13
Produits INDEX TRAUB	MS16-6 • MS22-8 • MS22-6 • MS24-6 • MS24-8 • MS16-6 Plus



X	55
---	----

Documents

Aucun téléchargement n'est disponible pour ce produit

Accessoires

Accessoires optionnels

Accessoires de porte-outils

[tube, L = 100 mm avec écrou](#)

ID produit : 10938183

Ancienne ID produit : W00019.0164

Catégorie d'accessoires PO Tube lubrifiant	Attachement M6
--	-------------------

Autres accessoires

[Buse à bille Ø12 M6 12D/M6](#)

ID produit : 10602750

Ancienne ID produit : 474550.0101

[Boulon avec tête d'objectif](#)

ID produit : 10344546

Ancienne ID produit : 410243.0406

[Raccord Ø10 coudé M6 arrosage PO D10; M6](#)

ID produit : 10562562

Ancienne ID produit : W00019.0153
