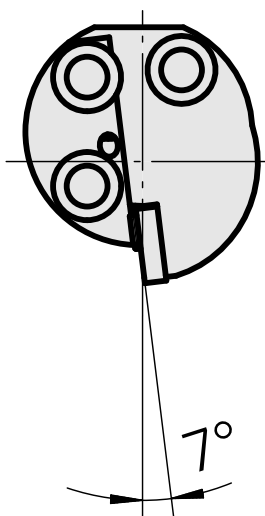
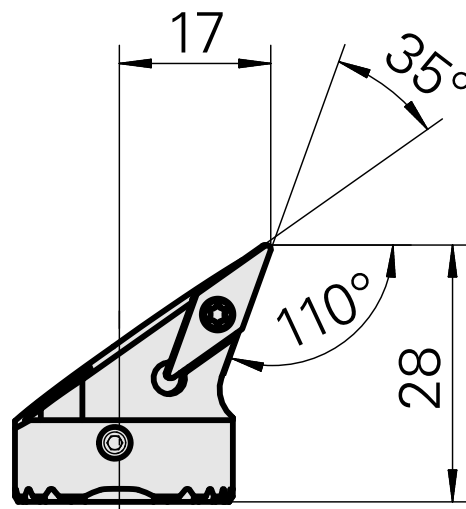
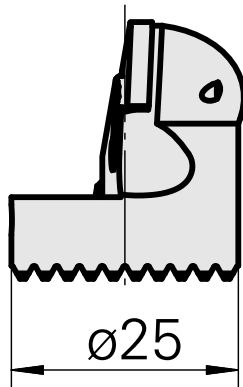
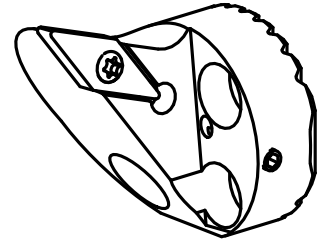


## Testa per alesare per VC.. 1103..

### Caratteristiche tecniche

Attacco	per VC.. 1103..
Raffreddamento	interno
Pressione	50 bar
X [mm]	28
Z [mm]	17



## **Documenti**

Non sono disponibili download per questo prodotto

## **Accessori**

Accessori opzionali

### **Altri accessori**

[Vite di serraggio 215987](#)

Id prodotto : 10039401

Id prodotto precedente : W00013.0047

---