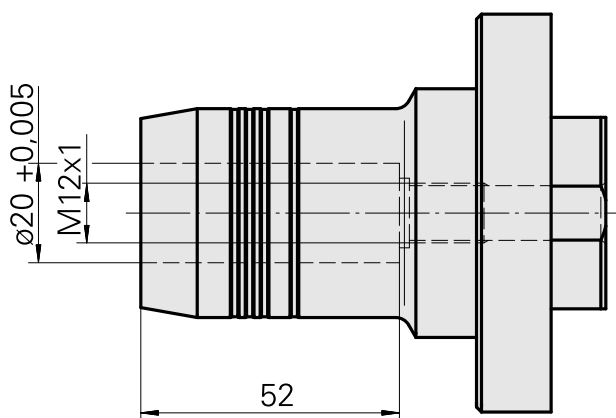
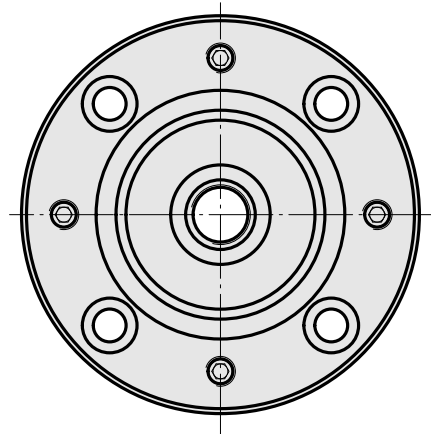
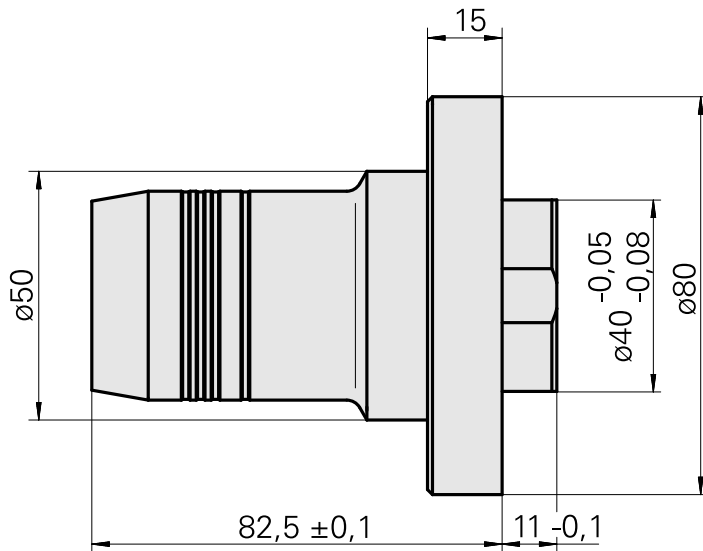
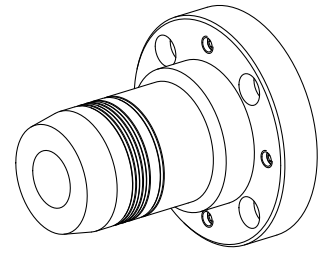


Pièce porte-foret Hydroexpansible D20

Données techniques

Entraînement	non entraîné
Fixation VDI	aucune
Arrosage	central et extérieur
Pression	80 bar
Attachement	Hydroexpansible D20
X [mm]	83
Y [mm]	-
Z [mm]	-
Produits INDEX TRAUB	G160 • ABC • C100 • C200 • G200 • G200.2 • G220 • ABC.2



Documents

Remarques concernant les produits

[DE \(pdf\)](#)

[EN \(pdf\)](#)

[FR \(pdf\)](#)