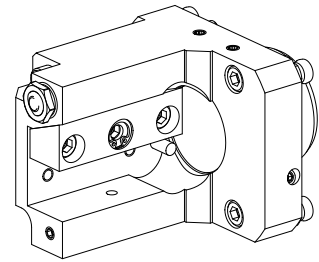


## PO de tournage KPS 45 Carré 20x20

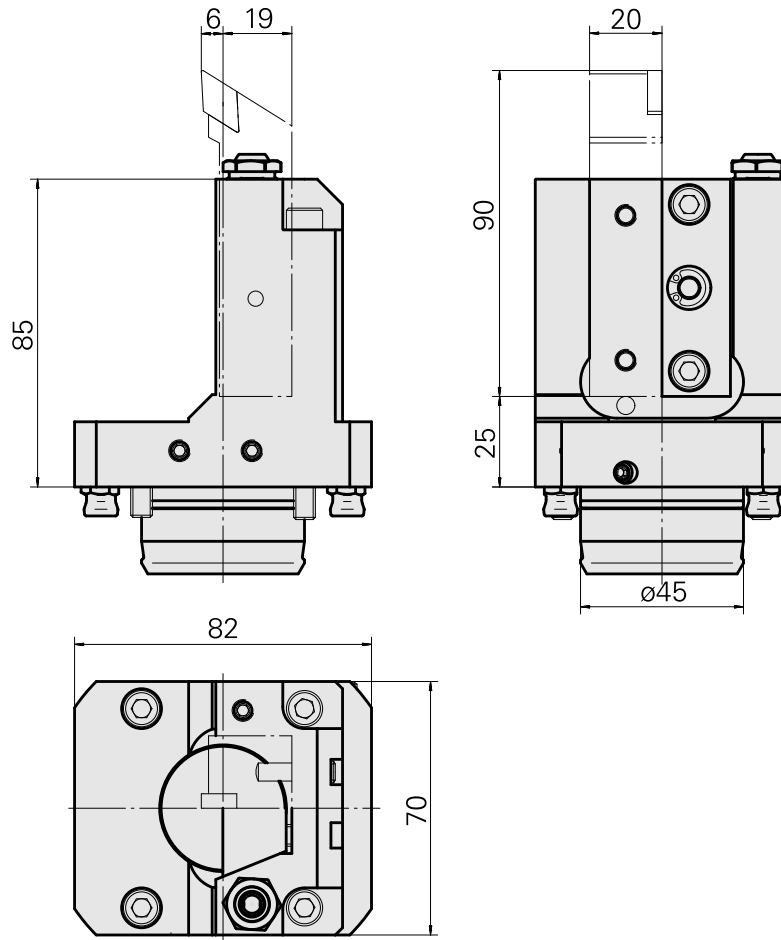
### Caractéristiques techniques

<b>Queue KPS</b>	KPS 45
<b>Entraînement</b>	non entraîné
<b>Arrosage</b>	extérieur, en option central
<b>Attachement</b>	Carré 20x20
<b>Pression</b>	80 bar, AC optionnel 160 bar
<b>X [mm]</b>	85
<b>Y [mm]</b>	–
<b>Z [mm]</b>	-19
<b>Produits INDEX TRAUB</b>	TNL20 • TNL32 • TNL18 • TNL32-11 • TNL32-11 compact • TNL20-11 • TNL32 compact



### Remarque

L'alimentation en liquide de coupe intérieure de 160 bar n'est possible que sur les postes équipés d'un poste de transfert de fluide supplémentaire !



---

## Documents

Aucun téléchargement n'est disponible pour ce produit

## Accessoires

Accessoires optionnels

### Accessoires de porte-outils

#### [Tuyau de refroidissement acier, L = 100 mm](#)

ID produit : 10346684

Ancienne ID produit : W9990559

Catégorie d'accessoires PO Tube lubrifiant	Attachement M6
--	-------------------

### Autres accessoires

#### [Buse d'arrosage à bille Ø10/M6](#)

ID produit : 11031912

Ancienne ID produit : W67500.3208

---

#### [Buse à bille Kugel D10 - Bohrung D2 40°](#)

ID produit : 10072335

Ancienne ID produit : 910693

---

#### [Douille 10 D x 6 D x 12,5](#)

ID produit : 10670360

Ancienne ID produit : W67530.0824

---

#### [Vis creuse](#)

ID produit : 10105238

Ancienne ID produit : W67530.0818

---

10081299  
W7040108

**INDEX**

---

Gicleur M6 mit D1,6

ID produit : 10147428

Ancienne ID produit : W00019.0216

---