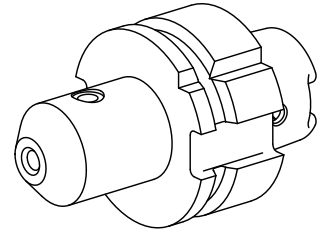

Porte-foret HSK 50 B50/D50/C40 DIN 1835

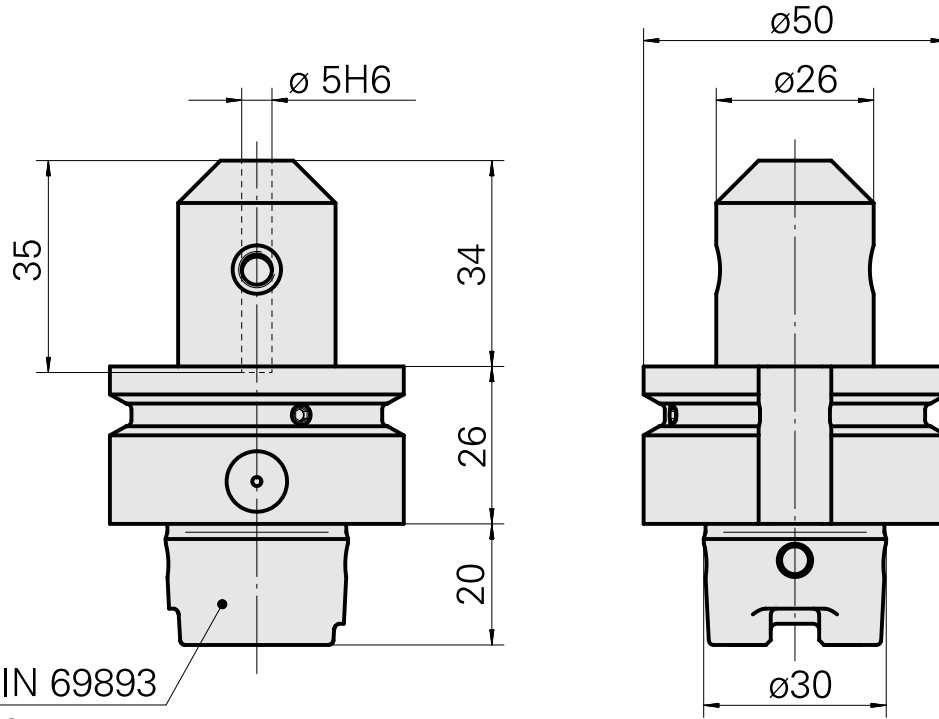
Données techniques

Queue HSK	HSK 50
Forme HSK	B50/D50/C40
Attachement	DIN 1835 B/E D5
Arrosage	central
Pression	40 bar
X [mm]	60
Produits INDEX TRAUB	G300 • V100 • V200 • G200 • V300

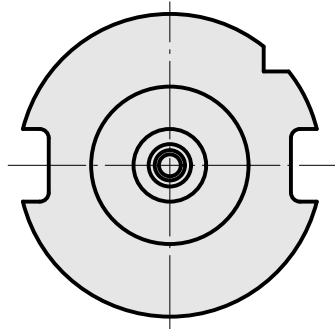


Remarque

Forme B - l'alimentation en liquide de coupe s'effectue par le collet !



DIN 69893
HSK 50
B50/D50/C40



Documents

Aucun téléchargement n'est disponible pour ce produit