

## INDEX CAPTO C3 Arbre porte- fraise D16, avec vis de serrage de fraise

### Caractéristiques techniques

Catégorie d'accessoires PO

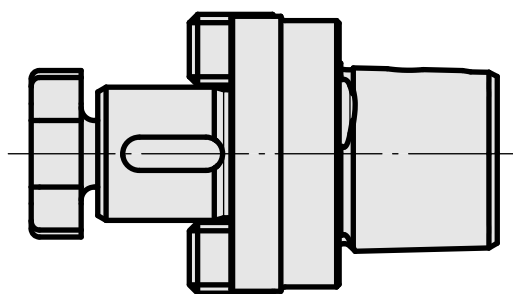
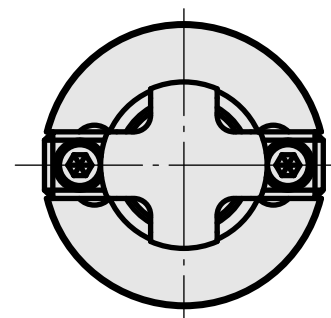
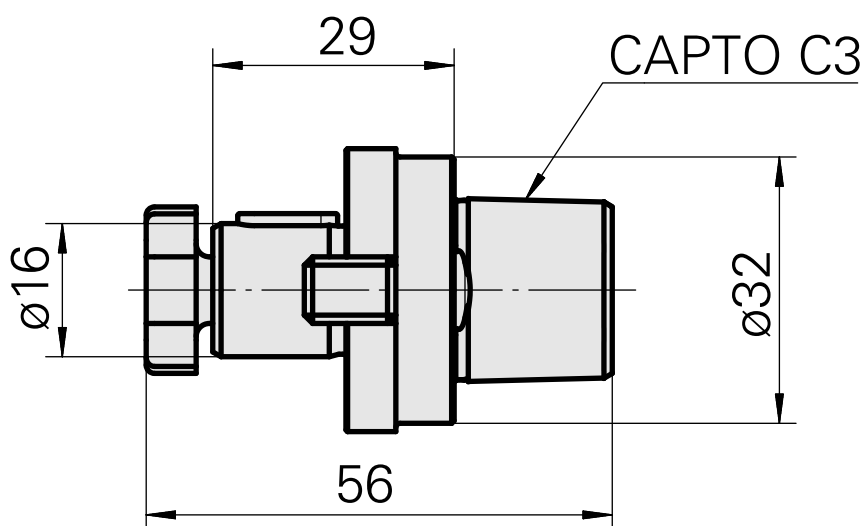
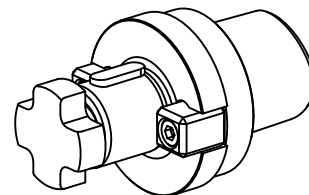
INDEX CAPTO C3

Attachement

Arbre porte- fraise D16

Inserts à changement rapide

attachement porte fraise



## Documents

Aucun téléchargement n'est disponible pour ce produit

## Accessoires

Nécessaire à l'exploitation

### [clé de douille de mandrin PF](#)

ID produit : 10007866

Ancienne ID produit : 203020.1160

Catégorie  
d'accessoires PO  
Outil

Attachement  
Arbre porte- fraise D16

Outil pour pinces de  
serrage  
Clé de mandrin porte-  
fraise

## Accessoires optionnels

### Accessoires de porte-outils

#### [Vis](#)

ID produit : 10381768

Ancienne ID produit : 250122.0820

Catégorie  
d'accessoires PO  
Vis de serrage fraise

Attachement  
M8