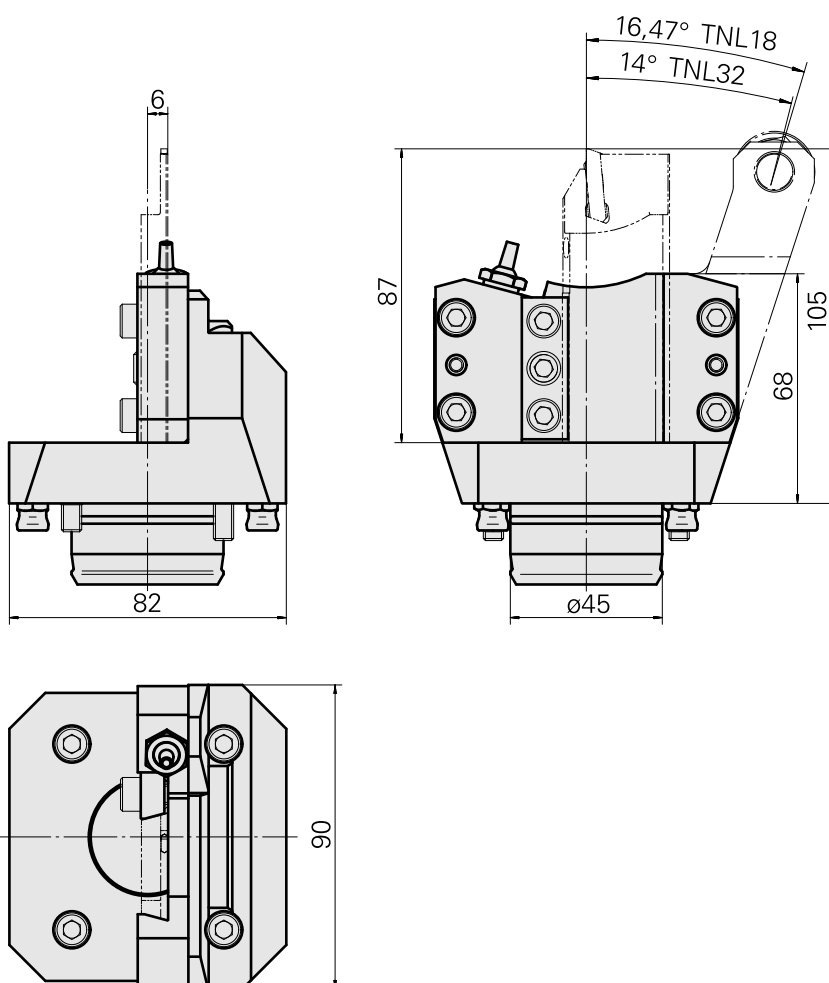
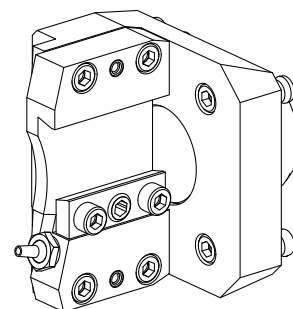


## Support outil plong/fonçage KPS 45 Trapè

### Données techniques

Queue KPS	KPS 45
Entraînement	non entraîné
Arrosage	extérieur
Attachement	Trapèze 32x8
Pression	80 bar
X [mm]	68
Y [mm]	-
Z [mm]	-6
Produits INDEX TRAUB	TNL18 • TNL20 • TNL32-11 • TNL32 • TNL32-11 compact • TNL20-11 • TNL32 compact • TNK40.2-10 • TNK40.2-8 • TNL20.2



---

## Documents

Aucun téléchargement n'est disponible pour ce produit

## Accessoires

### Accessoires optionnels

#### Porte-outils avec queue compacte

##### [Butée matière, rotatif](#)

ID produit : 10436606

Ancienne ID produit : W9990516

Entraînement  
non entraîné

Produits INDEX TRAUB

TNL32-11 compact  
• TNL32 • TNL20-11  
• TNL32 compact •  
TNK40.2-10 • TNL20 •  
TNL32-10 • TNL32-11  
• TNL32-7 • TNL32-7B  
• TNL32-8 • TNL32-9 •  
TNL32-9P • TNL32P •  
TNK40.2-8 • TNL20.2

#### Autres accessoires

##### [Vis creuse M12x1](#)

ID produit : 10757766

Ancienne ID produit : W02013.0001

---

##### [Gicleur Kugel-D8](#)

ID produit : 10007891

Ancienne ID produit : 904837

---

##### [Douille 4x8x12](#)

ID produit : 10831938

Ancienne ID produit : W02010.0002

---