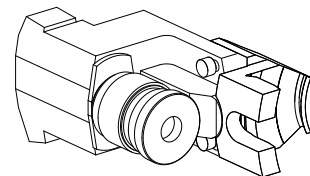


Disp de filetage rapide

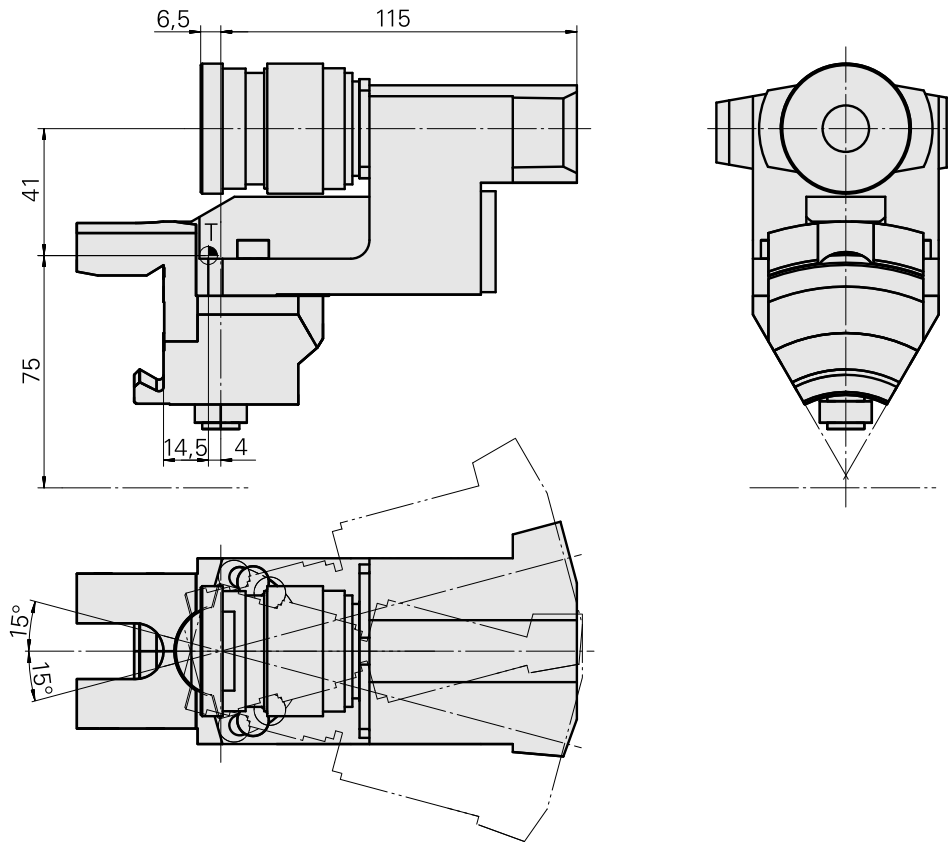
Données techniques

Queue TNL	Prisme arrondi
Entraînement	Pignon droit TRAUB TNL12
Fixation TNL	Vis de serrage centrale
Rapport vitesse	1:1,53
Arrosage	central
Pression	30 bar
Réversible 180°	non
Direction	inverse sens d'entraînement
X [mm]	41
Y [mm]	–
Z [mm]	2,5
Produits INDEX TRAUB	TNL12 • TNL12.2



Remarque

La machine doit disposer de l'option « Alimentation en liquide de coupe et air de blocage » (réf. Art. 10864730/TNL12, 12139396/TNL12.2). Les postes voisins ne peuvent être utilisés qu'avec des restrictions !



Documents

Aucun téléchargement n'est disponible pour ce produit

Accessoires

Accessoires optionnels

Autres accessoires

[Tête à tourbillonner](#)

ID produit : 10178083

Ancienne ID produit : 835256

[Boulon](#)

ID produit : 10175866

Ancienne ID produit : 835257
