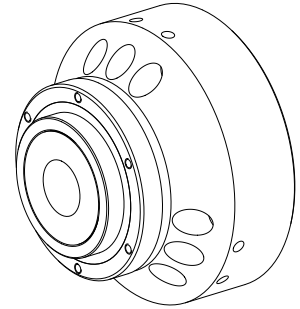

Mandrin

Données techniques

Actuellement, aucune caractéristique technique supplémentaire n'est enregistrée pour ce produit



Actuellement, aucun aperçu sur 3 faces n'est disponible pour ce produit

Documents

Aucun téléchargement n'est disponible pour ce produit

Accessoires

Accessoires optionnels

Pinces de serrage et canon de guidage

[Tete de serrage SK9022 D=5,00mm](#)

ID produit : 10357249

Ancienne ID produit : 900423.G050

Taille des organes de bridage SK9022	Fabr. tiers gamme prod. SPANNTOP nova mandrin	Modèle d'organe de bridage lisse	Diamètre nominal (mm) 5 Millimeter
Méthode de serrage Serrage extérieur	Clamping head front nose sans	Fabr. tiers gamme prod. Hainbuch	

[Tete de serrage SK9022 D=6,00mm](#)

ID produit : 11042319

Ancienne ID produit : 900423.G060

Taille des organes de bridage SK9022	Fabr. tiers gamme prod. SPANNTOP nova mandrin	Modèle d'organe de bridage lisse	Diamètre nominal (mm) 6 Millimeter
Méthode de serrage Serrage extérieur	Clamping head front nose sans	Fabr. tiers gamme prod. Hainbuch	

Tete de serrage SK9022 D=7,00mm

ID produit : 10804208

Ancienne ID produit : 900423.G070

Taille des organes de bridage SK9022	Fabr. tiers gamme prod. SPANNTOP nova mandrin	Modèle d'organe de bridage lisse	Diamètre nominal (mm) 7 Millimeter
Méthode de serrage Serrage extérieur	Clamping head front nose sans	Fabr. tiers gamme prod. Hainbuch	

Tete de serrage SK9022 D=8,00mm

ID produit : 10501597

Ancienne ID produit : 900423.G080

Taille des organes de bridage SK9022	Fabr. tiers gamme prod. SPANNTOP nova mandrin	Modèle d'organe de bridage lisse	Diamètre nominal (mm) 8 Millimeter
Méthode de serrage Serrage extérieur	Clamping head front nose sans	Fabr. tiers gamme prod. Hainbuch	

Tete de serrage SK9022 D=10,00mm

ID produit : 10527236

Ancienne ID produit : 900423.G100

Taille des organes de bridage SK9022	Fabr. tiers gamme prod. SPANNTOP nova mandrin	Modèle d'organe de bridage lisse	Diamètre nominal (mm) 10 Millimeter
Méthode de serrage Serrage extérieur	Clamping head front nose sans	Fabr. tiers gamme prod. Hainbuch	

Tete de serrage SK9022 D=11,00mm

ID produit : 10567456

Ancienne ID produit : 900423.G110

Taille des organes de bridage SK9022	Fabr. tiers gamme prod. SPANNTOP nova mandrin	Modèle d'organe de bridage lisse	Diamètre nominal (mm) 11 Millimeter
Méthode de serrage Serrage extérieur	Clamping head front nose sans	Fabr. tiers gamme prod. Hainbuch	

Tete de serrage

ID produit : 10926611

Ancienne ID produit : 900423.G120

Taille des organes de bridage SK9022	Fabr. tiers gamme prod. SPANNTOP nova mandrin	Modèle d'organe de bridage lisse	Diamètre nominal (mm) 12 Millimeter
Méthode de serrage Serrage extérieur	Clamping head front nose sans	Fabr. tiers gamme prod. Hainbuch	

Tete de serrage SK9022 D=13,00mm

ID produit : 10512505

Ancienne ID produit : 900423.G130

Taille des organes de bridage SK9022	Fabr. tiers gamme prod. SPANNTOP nova mandrin	Modèle d'organe de bridage lisse	Diamètre nominal (mm) 13 Millimeter
Méthode de serrage Serrage extérieur	Clamping head front nose sans	Fabr. tiers gamme prod. Hainbuch	

Tete de serrage SK9022 D=14,00mm

ID produit : 10523956

Ancienne ID produit : 900423.G140

Taille des organes de bridage SK9022	Fabr. tiers gamme prod. SPANNTOP nova mandrin	Modèle d'organe de bridage lisse	Diamètre nominal (mm) 14 Millimeter
Méthode de serrage Serrage extérieur	Clamping head front nose sans	Fabr. tiers gamme prod. Hainbuch	

Tete de serrage SK9022 D=15,00mm

ID produit : 10149966

Ancienne ID produit : 900423.G150

Taille des organes de bridage SK9022	Fabr. tiers gamme prod. SPANNTOP nova mandrin	Modèle d'organe de bridage lisse	Diamètre nominal (mm) 15 Millimeter
Méthode de serrage Serrage extérieur	Clamping head front nose sans	Fabr. tiers gamme prod. Hainbuch	

Tete de serrage SK9022 D=16,00mm

ID produit : 10088268

Ancienne ID produit : 900423.G160

Taille des organes de bridage SK9022	Fabr. tiers gamme prod. SPANNTOP nova mandrin	Modèle d'organe de bridage lisse	Diamètre nominal (mm) 16 Millimeter
Méthode de serrage Serrage extérieur	Clamping head front nose sans	Fabr. tiers gamme prod. Hainbuch	

Tete de serrage SK9022 D=17,00mm

ID produit : 10477640

Ancienne ID produit : 900423.G170

Taille des organes de bridage SK9022	Fabr. tiers gamme prod. SPANNTOP nova mandrin	Modèle d'organe de bridage lisse	Diamètre nominal (mm) 17 Millimeter
Méthode de serrage Serrage extérieur	Clamping head front nose sans	Fabr. tiers gamme prod. Hainbuch	

Tete de serrage SK9022 D=18,00mm

ID produit : 10241379

Ancienne ID produit : 900423.G180

Taille des organes de bridage SK9022	Fabr. tiers gamme prod. SPANNTOP nova mandrin	Modèle d'organe de bridage lisse	Diamètre nominal (mm) 18 Millimeter
Méthode de serrage Serrage extérieur	Clamping head front nose sans	Fabr. tiers gamme prod. Hainbuch	

Tete de serrage SK9022 D=9,00mm

ID produit : 10402836

Ancienne ID produit : 900423.G090

Taille des organes de bridage SK9022	Fabr. tiers gamme prod. SPANNTOP nova mandrin	Modèle d'organe de bridage lisse	Diamètre nominal (mm) 19 Millimeter
Méthode de serrage Serrage extérieur	Clamping head front nose sans	Fabr. tiers gamme prod. Hainbuch	

Tete de serrage SK9022 D=19,00mm

ID produit : 10233476

Ancienne ID produit : 900423.G190

Taille des organes de bridage SK9022	Fabr. tiers gamme prod. SPANNTOP nova mandrin	Modèle d'organe de bridage lisse	Diamètre nominal (mm) 19 Millimeter
Méthode de serrage Serrage extérieur	Clamping head front nose sans	Fabr. tiers gamme prod. Hainbuch	

Tete de serrage SK9022 D=20,00mm

ID produit : 10480551

Ancienne ID produit : 900423.G200

Taille des organes de bridage SK9022	Fabr. tiers gamme prod. SPANNTOP nova mandrin	Modèle d'organe de bridage lisse	Diamètre nominal (mm) 20 Millimeter
Méthode de serrage Serrage extérieur	Clamping head front nose sans	Fabr. tiers gamme prod. Hainbuch	

Tete de serrage SK9022 D=21,00mm

ID produit : 10875104

Ancienne ID produit : 900423.G210

Taille des organes de bridage SK9022	Fabr. tiers gamme prod. SPANNTOP nova mandrin	Modèle d'organe de bridage lisse	Diamètre nominal (mm) 21 Millimeter
Méthode de serrage Serrage extérieur	Clamping head front nose sans	Fabr. tiers gamme prod. Hainbuch	

Tete de serrage

ID produit : 10353682

Ancienne ID produit : 900423.G220

Taille des organes de bridage SK9022	Fabr. tiers gamme prod. SPANNTOP nova mandrin	Modèle d'organe de bridage lisse	Diamètre nominal (mm) 22 Millimeter
Méthode de serrage Serrage extérieur	Clamping head front nose sans	Fabr. tiers gamme prod. Hainbuch	

Autres accessoires

Mécanisme

ID produit : 10446800

Ancienne ID produit : 900418.8201

Taille des organes de bridage SK9022	Fabr. tiers gamme prod. SPANNTOP nova mandrin	Méthode de serrage Serrage extérieur	Fabr. tiers gamme prod. Hainbuch
---	--	---	-------------------------------------

Clé à douille

ID produit : 10181964

Ancienne ID produit : 900418.8903

Taille des organes de bridage SK9022	Fabr. tiers gamme prod. SPANNTOP nova mandrin	Méthode de serrage Serrage extérieur	Fabr. tiers gamme prod. Hainbuch
---	--	---	-------------------------------------