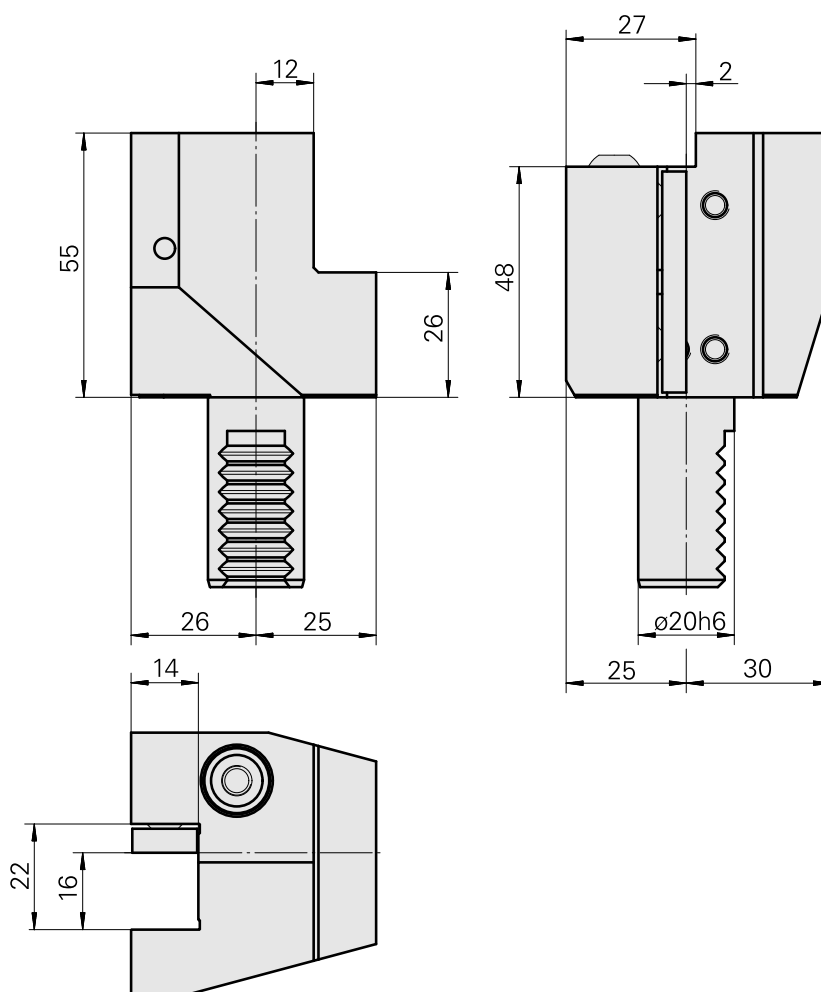
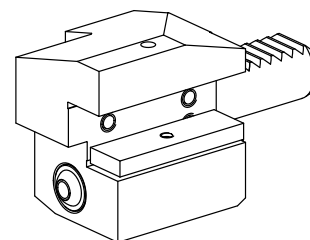


## PO de tournage VDI 20 Carré 16x16, Forme C3

### Données techniques

Queue VDI	VDI 20
Entraînement	non entraîné
Fixation VDI	aucune
Arrosage	extérieur
Pression	20 bar
Attachement	Carré 16x16
Réversible 180°	non
X [mm]	55
Y [mm]	-
Z [mm]	26
Produits INDEX TRAUB	C100



## Documents

Aucun téléchargement n'est disponible pour ce produit

## Accessoires

Accessoires optionnels

### Autres accessoires

[Buse à bille Ø14 M6 14D/M6](#)

ID produit : 10358770

Ancienne ID produit : 474550.0121

---