

WFB 32-20 ER11, avec écrou de serrage miniature

Données techniques

Catégorie d'accessoires PO

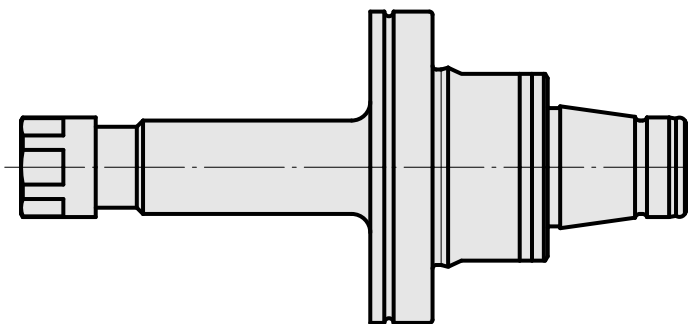
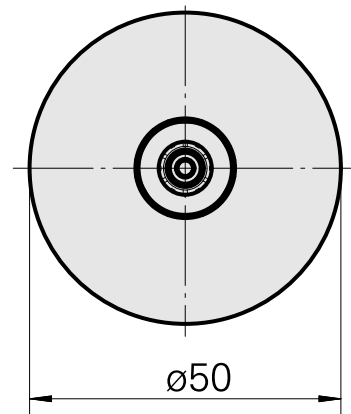
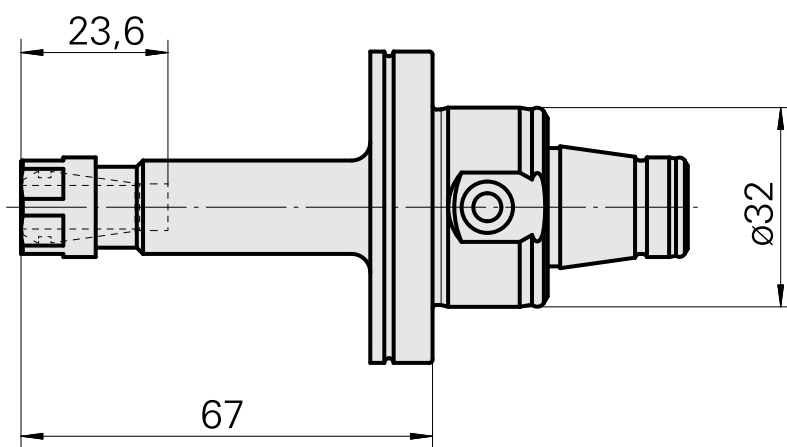
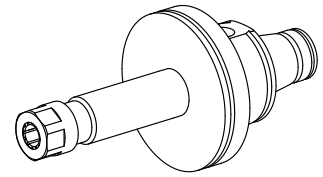
WFB 32-20

Attachement

ER11

Inserts à changement rapide

pince de serrage



Documents

Aucun téléchargement n'est disponible pour ce produit

Accessoires

Nécessaire à l'exploitation

Clé

ID produit : 10401928

Ancienne ID produit : 326792

Catégorie d'accessoires PO Outil	Attachement ER11	Type de pince de bridage ER 11	Type d'écrous de serrage Filet inter à diamètre réduit
Outil pour pinces de serrage Clé pour écrou de serrage			

Accessoires optionnels

Accessoires de porte-outils

Écrou de serrage

ID produit : 10212188

Ancienne ID produit : 326681

Catégorie d'accessoires PO Écrou de serrage	Attachement ER11	Type de pince de bridage ER 11	Type d'écrous de serrage Filet inter à diamètre réduit
--	---------------------	-----------------------------------	---

Autres accessoires

Pince de serrage

ID produit : 10086829

Ancienne ID produit : 901930.0---
