

## Spannkopf SK42 D=42,0mm

### 技术特点

#### Spannmittelbaugröße

外购生产线

夹紧型式

名义直径 (mm)

夹紧方法

外购生产线

SK42

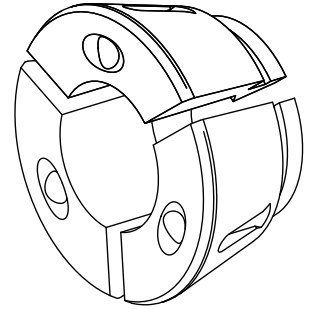
SPANNTOP nova卡盘

平滑

42 Millimeter

外部夹紧

Hainbuch



针对此产品，目前没有3面视图

## 文件

没有针对此产品的任何下载