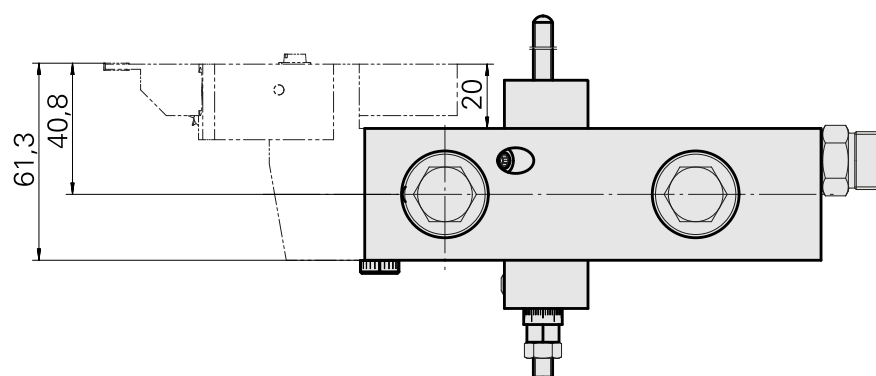
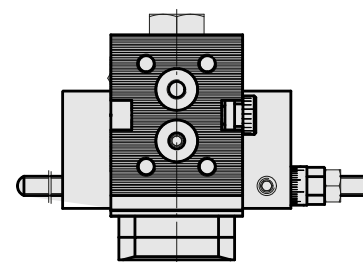
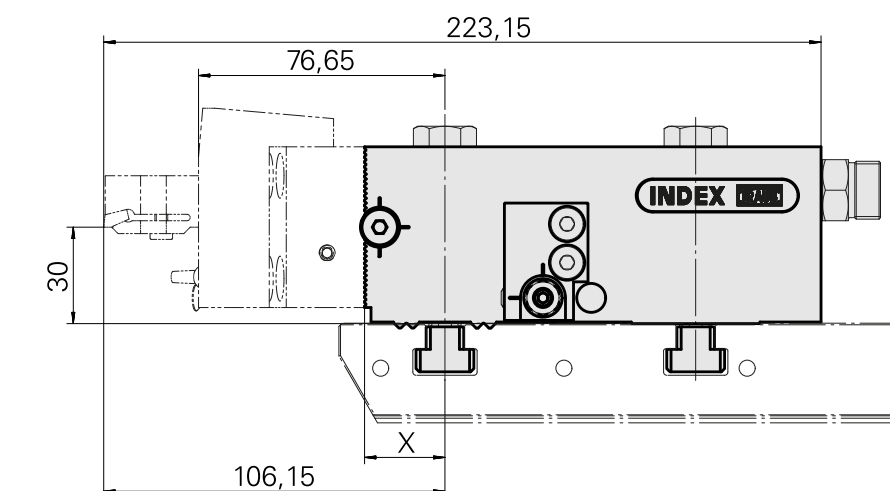
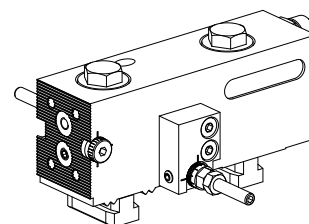


## Porte-outil de base MS16 chariot de plan

### Données techniques

<b>Système de chariot MS</b>	MS16 chariot de plongée
<b>Entraînement</b>	non entraîné
<b>Fixation MS</b>	Denture W
<b>X [mm]</b>	-
<b>Y [mm]</b>	-
<b>Z [mm]</b>	-
<b>Produits INDEX TRAUB</b>	MS16-6 • MS16-6 Plus



X	25
---	----

## Documents

Aucun téléchargement n'est disponible pour ce produit

## Accessoires

### Accessoires optionnels

#### Porte-outils MS

#### [Attachement D25](#)

ID produit : 10318042

Ancienne ID produit : W9991025

Entraînement non entraîné	Arrosage extérieur	Pression 80 bar	Attachement D25
X [mm] 112,6	Y [mm] -	Z [mm] -	Produits INDEX TRAUB MS16-6 • MS16-6 Plus

#### [Pièce support plong/fonçage Carré 16x16, réglable dans le sens Z](#)

ID produit : 10598610

Ancienne ID produit : W9990897

Entraînement non entraîné	Arrosage extérieur	Pression 80 bar	Direction marche à droite
Attachement Carré 16x16	X [mm] -	Y [mm] -	Z [mm] -
Produits INDEX TRAUB MS16-6 • MS16-6 Plus			

#### [Pièce support plong/fonçage Carré 16x16, réglable dans le sens Z](#)

ID produit : 11075813

Ancienne ID produit : W9990898

Entraînement non entraîné	Arrosage extérieur	Pression 80 bar	Direction marche à gauche
Attachement Carré 16x16	X [mm] -	Y [mm] -	Z [mm] -
Produits INDEX TRAUB MS16-6 • MS16-6 Plus			

**Autres accessoires**

[Vis de fermeture PLIH-G1/4E VSTI R 1/4-ED](#)

ID produit : 10886676  
Ancienne ID produit : 410773.0025

---

[Vis de réglage M6x0,25](#)

ID produit : 10287476  
Ancienne ID produit : W00011.0012

---

[Butee de réglage M6x180 Feineinstellung; groß](#)

ID produit : 10823911  
Ancienne ID produit : W9990754

---