

## WFB 32-20 pour DC.. 11T3., droit, sans rainure de préhenseur

### Données techniques

Catégorie d'accessoires PO

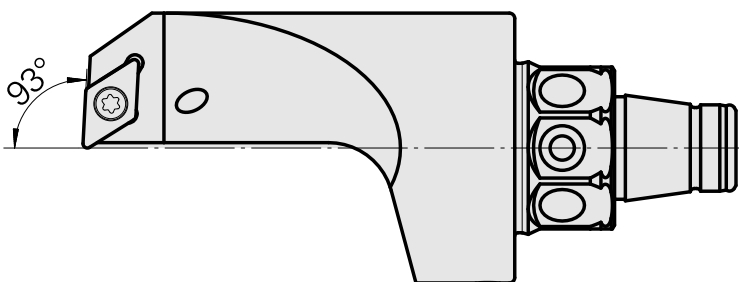
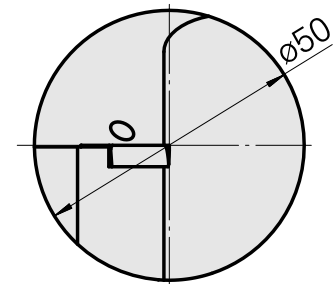
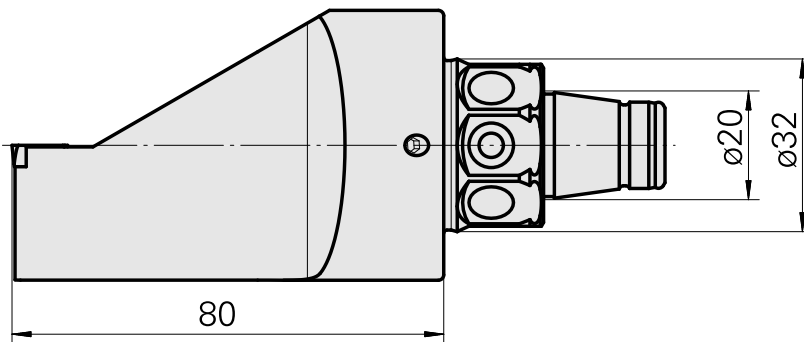
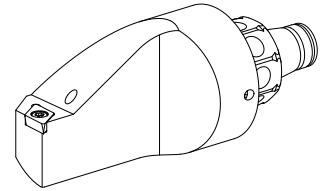
WFB 32-20

Attachement

pour DC.. 11T3..

Inserts à changement rapide

PO de tournage



## **Documents**

Aucun téléchargement n'est disponible pour ce produit