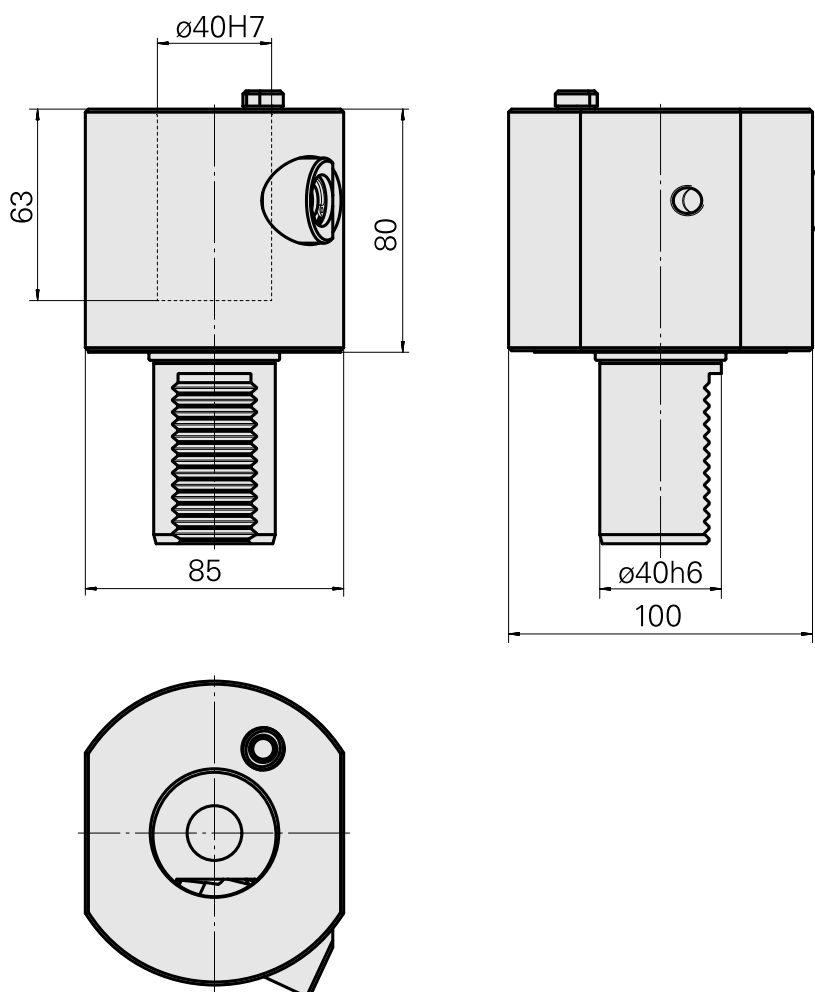
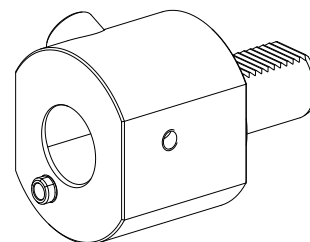


## Porte-outil de compensation VDI 40 VDI 4

### Données techniques

Queue VDI	VDI 40
Entraînement	non entraîné
Fixation VDI	aucune
Arrosage	extérieur
Pression	40 bar
Attachement	VDI 40
Réversible 180°	non
X [mm]	80
Y [mm]	–
Z [mm]	–
Produits INDEX TRAUB	V200 • V160C • V160G • V300



## **Documents**

Aucun téléchargement n'est disponible pour ce produit

## **Accessoires**

Accessoires optionnels

**Autres accessoires**

[Pas définie](#)

ID produit : 10504091

Ancienne ID produit : WL3300.9140F

---