

WFB 32-20 Arbre porte- fraise D22

Données techniques

Catégorie d'accessoires PO

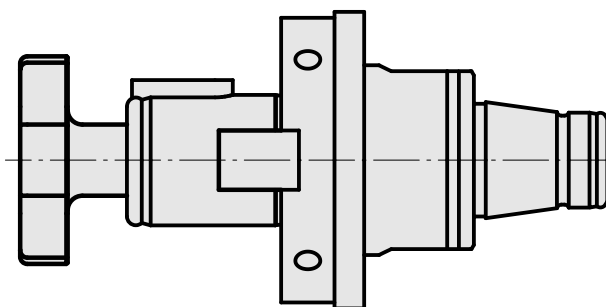
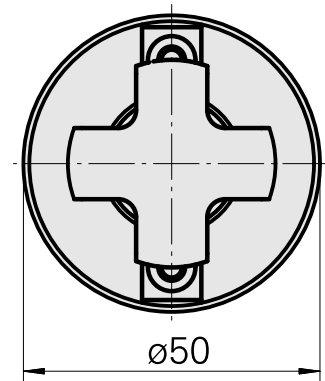
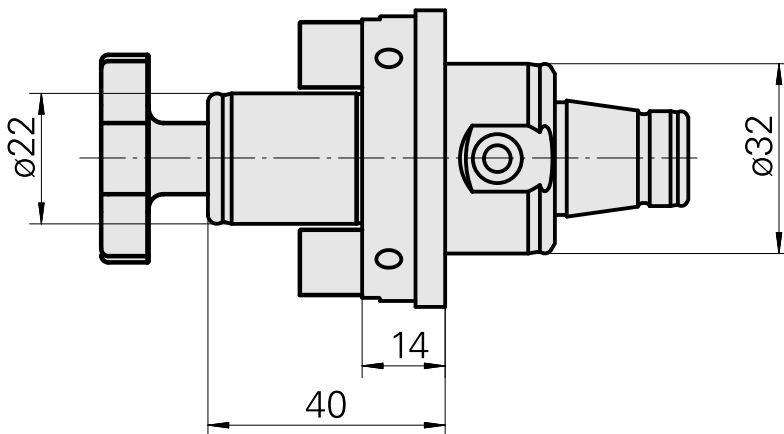
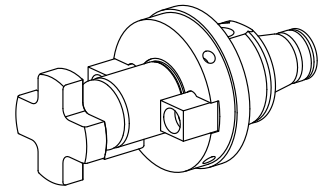
WFB 32-20

Attachement

Arbre porte- fraise D22

Inserts à changement rapide

attachement porte fraise



Documents

Aucun téléchargement n'est disponible pour ce produit

Accessoires

Nécessaire à l'exploitation

[clé de douille de mandrin PF](#)

ID produit : 10428155

Ancienne ID produit : 203020.1220

Catégorie
d'accessoires PO
Outil

Attachement
Arbre porte- fraise D22

Outil pour pinces de
serrage
Clé de mandrin porte-
fraise

Accessoires optionnels

Accessoires de porte-outils

[Vis](#)

ID produit : 10638143

Ancienne ID produit : 250122.1028

Catégorie
d'accessoires PO
Vis de serrage fraise

Attachement
M10

Autres accessoires

[Bague](#)

ID produit : 10398855

Ancienne ID produit : 251390.----

[Bague](#)

ID produit : 10169490

Ancienne ID produit : 251391.----
