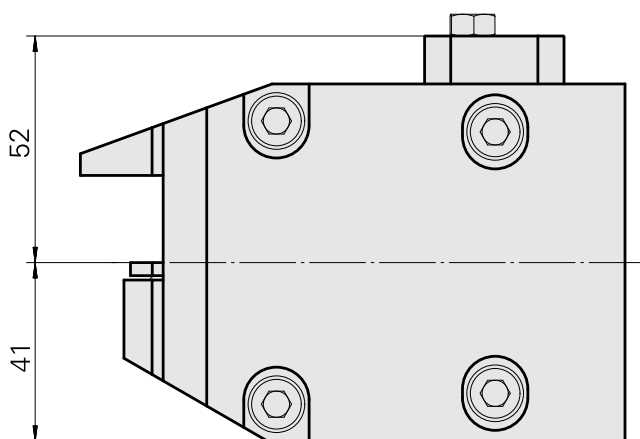
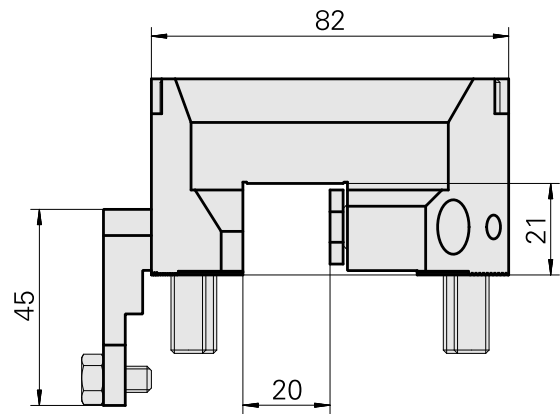
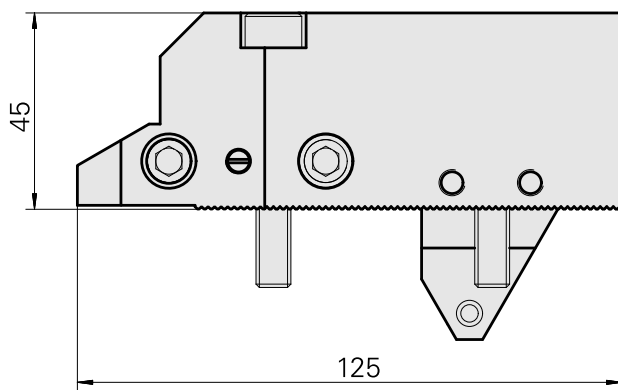
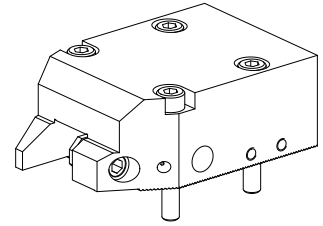


## Pièce support plong/fonçage Carré 20x20

### Données techniques

<b>Entraînement</b>	non entraîné
<b>Direction</b>	marche à droite
<b>Attachement</b>	Carré 20x20
<b>X [mm]</b>	125
<b>Y [mm]</b>	–
<b>Z [mm]</b>	45
<b>Produits INDEX TRAUB</b>	MS52C • MS52-6.3



## Documents

Aucun téléchargement n'est disponible pour ce produit

## Accessoires

Accessoires optionnels

### Accessoires de porte-outils

#### [Équerre, hauteur 8 mm, largeur 8 mm](#)

ID produit : 10271441

Ancienne ID produit : W63300.0010

Catégorie d'accessoires PO Équerre de compensation	Attachement Carré 20x20
---	----------------------------

#### [Équerre, Hauteur 4 mm, Largeur 4 mm](#)

ID produit : 10135472

Ancienne ID produit : W63300.0020

Catégorie d'accessoires PO Équerre de compensation	Attachement Carré 20x20
---	----------------------------