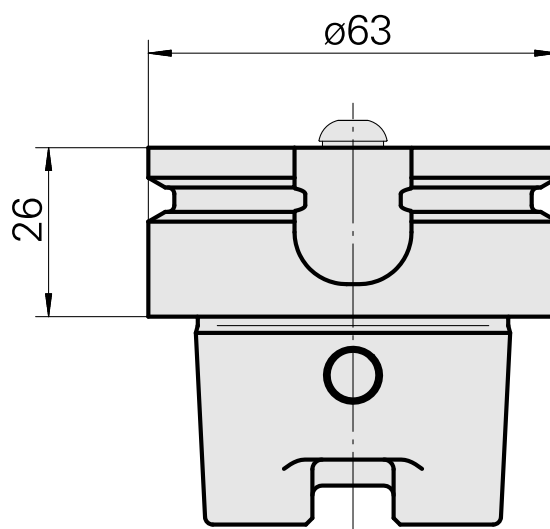
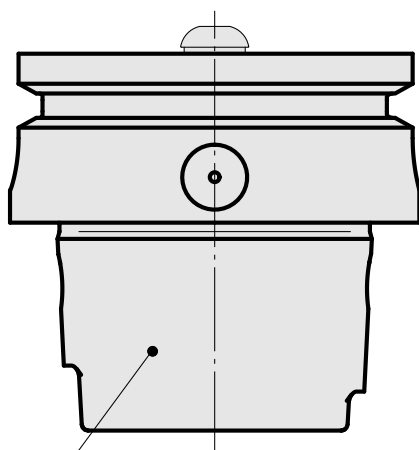
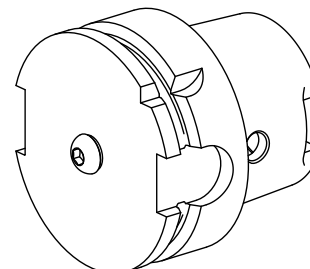


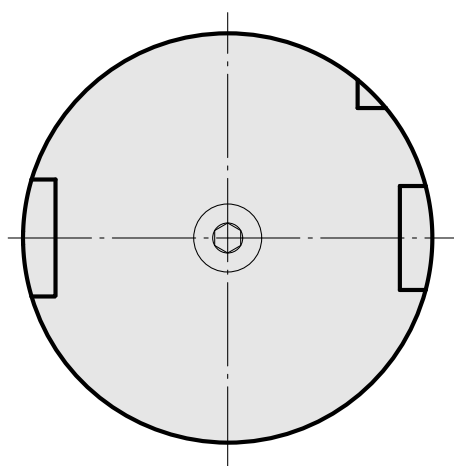
Mandrin de contrôle HSK 63 A, pour mesure de course de serrage

Données techniques

Queue HSK	HSK 63
Forme HSK	A
X [mm]	26
Produits INDEX TRAUB	G220 • R300 • G420 • G520 • G320.2 • G220.3 • TNX220.3 • G320.3 compact



DIN 69893
HSK 63 A



Documents

Aucun téléchargement n'est disponible pour ce produit

Accessoires

Nécessaire à l'exploitation

Clé à douille

ID produit : 10352082

Ancienne ID produit : WS7800.0010

Catégorie d'accessoires PO Outil pour adaptateur KSS	Attachement HSK 63 A/C
---	---------------------------

Accessoires optionnels

Accessoires de porte-outils

Kit d'adaptateur de lubrifiant HSK-A63

ID produit : 11074450

Ancienne ID produit : WS7800.0020

Catégorie d'accessoires PO Jeu de transmission lubrifiant	Attachement HSK 63 A/C
--	---------------------------

Kit d'adaptateur de lubrifiant HSK63, maximum 120 bar

ID produit : 12024087

Ancienne ID produit :

Catégorie d'accessoires PO Jeu de transmission lubrifiant	Attachement HSK 63 A/C
--	---------------------------